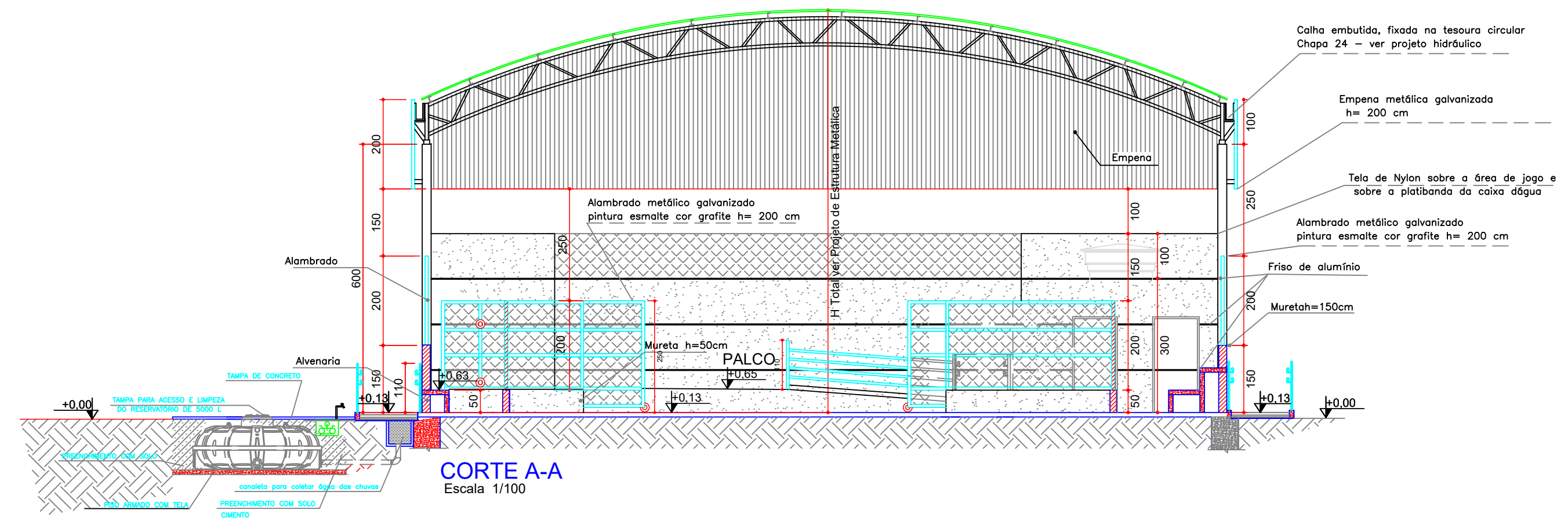


**PLANTA QUADRA COBERTA 504,00 m<sup>2</sup>**  
Escala 1/100  
OBS: As demarcações a serem executadas no piso não correspondem as medidas oficiais.

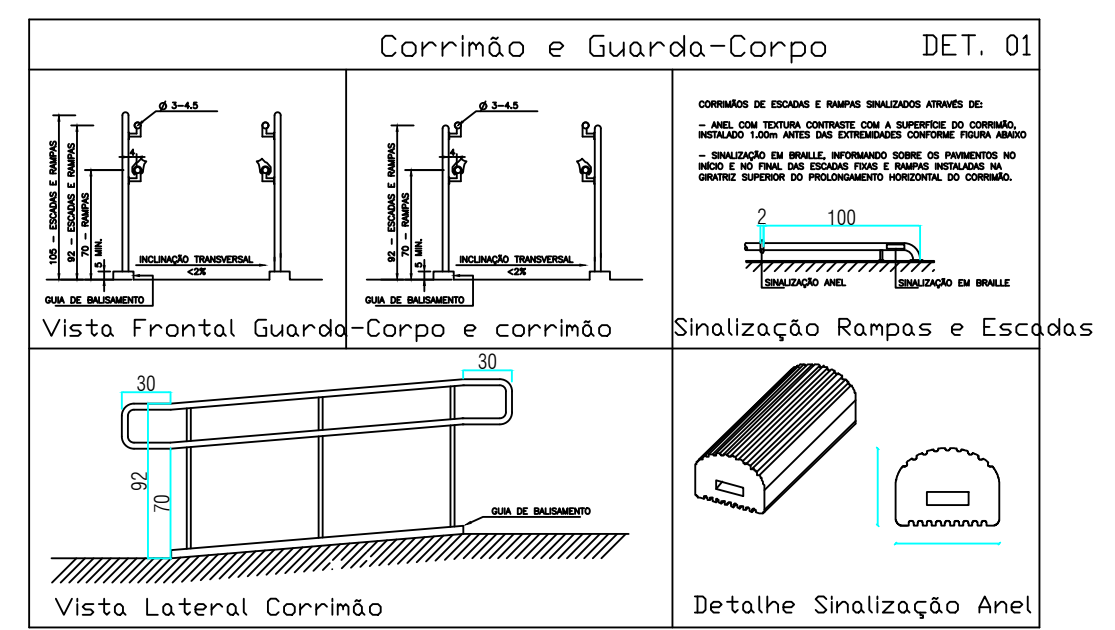


**CORTE A-A**  
Escala 1/100

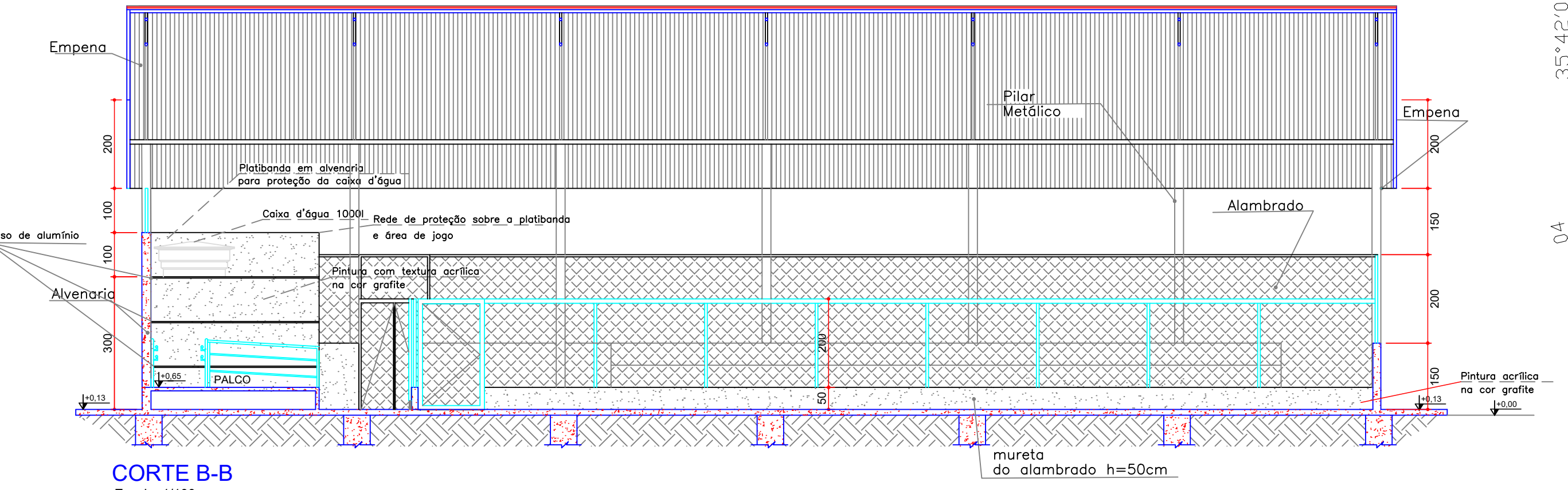
**LEGENDA . ESQUADRIAS**

J1	80 x 100 x 180cm - bascula
P1	80 x 210 - porta (metálica)
P2	100 x 210 - porta Pcd (metálica)
P3	Não existente neste mod. de quadra
P4*	150 x 350 - portão(alambrado-correr)
P5	130 x 250 - portão(alambrado-abrir)
P6	405 x 250 - portão(alambrado-correr)

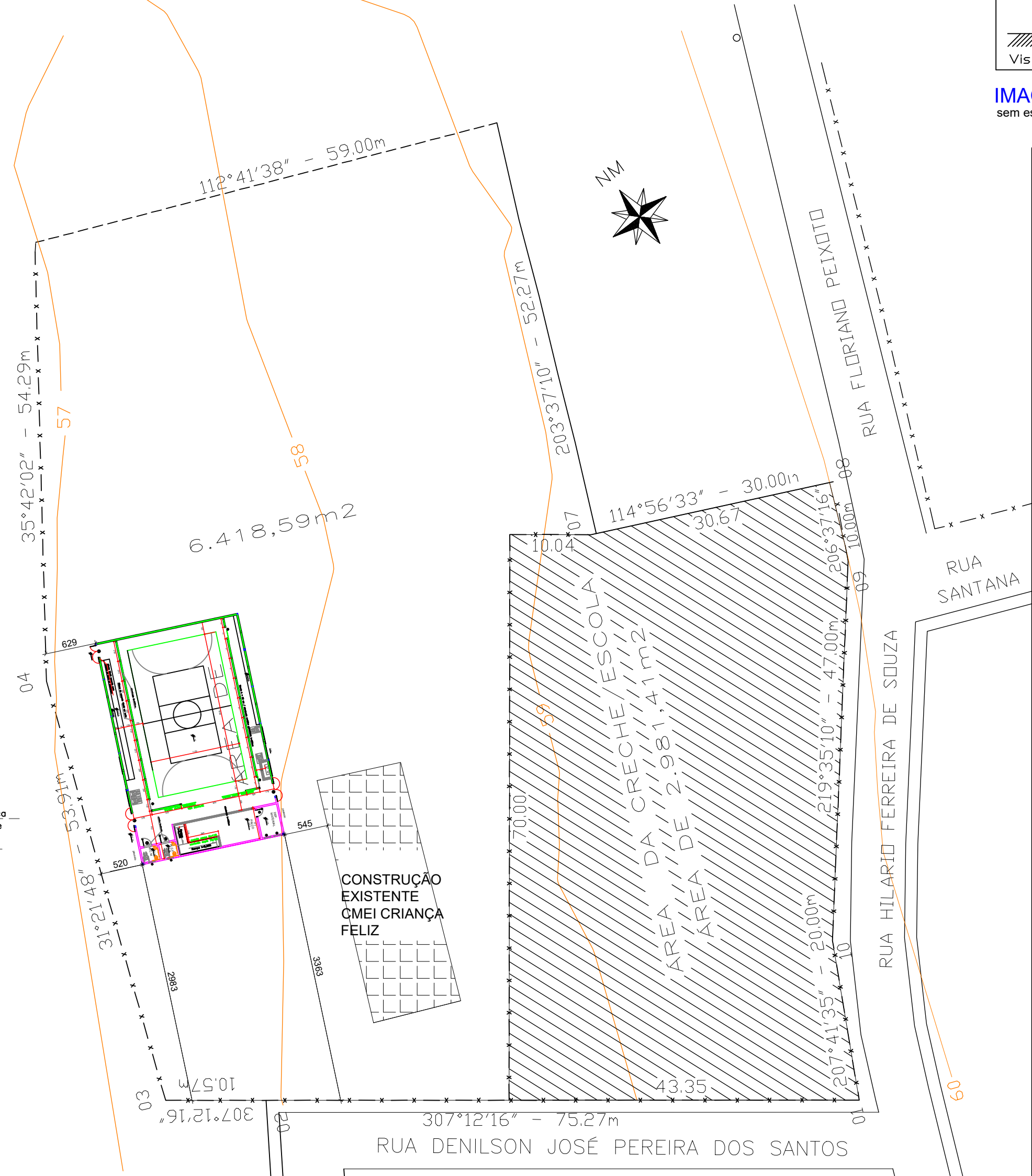
\* Este portão deverá abrir 180°



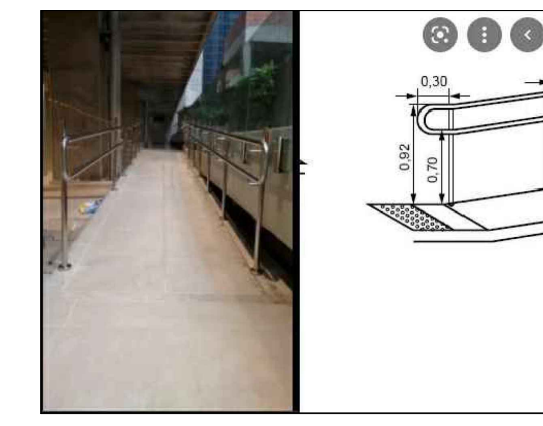
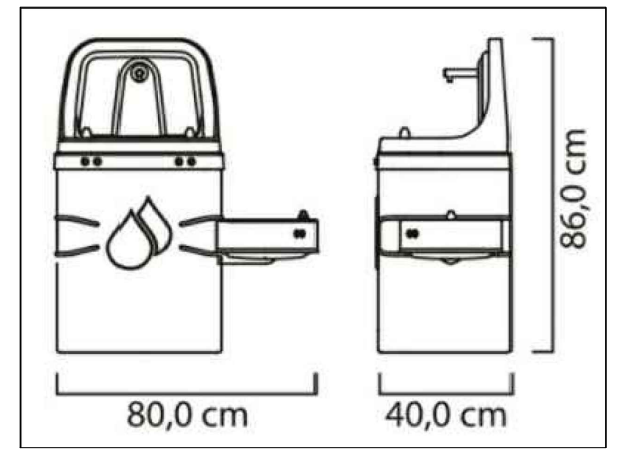
**IMAGEM DO CORRIMÃO**  
sem escala



**CORTE B-B**  
Escala 1/100



**LOCAÇÃO/SITUAÇÃO**  
Escala 1/500



**DETAHES E PESOS**

Item	Material	Quantidade	Valor Unitário (R\$)	Valor Total (R\$)
1	Alumínio	1,00	1.200,00	1.200,00
2	Alumínio	1,00	1.200,00	1.200,00
3	Alumínio	1,00	1.200,00	1.200,00
4	Alumínio	1,00	1.200,00	1.200,00
5	Alumínio	1,00	1.200,00	1.200,00
6	Alumínio	1,00	1.200,00	1.200,00
7	Alumínio	1,00	1.200,00	1.200,00
8	Alumínio	1,00	1.200,00	1.200,00
9	Alumínio	1,00	1.200,00	1.200,00
10	Alumínio	1,00	1.200,00	1.200,00

**PREFEITURA**

CAU

**DECLARO ESTAR CIENTE:**

- QUE A APROVAÇÃO DESTA PROJETO, NÃO SIGNIFICA O RECONHECIMENTO DO DIREITO DE PROPRIEDADE DO TERRENO.
- QUE O HABITE-SE SERÁ FORNECIDO PARA:

- 1) PROJETOS EXECUTADOS SEM MODIFICAÇÕES
- 2) REDE DE ÁGUAS PLUVIAIS NÃO LIGADAS A REDES DE ESGOTOS E VICE-VERSA.
- 3) PLANTIO DE 01 (UMA) ARVORE PARA CADA 12m (DOZE METROS) DE PASSEIO.
- 4) QUE DEVERÁ SER MANTIDA PARA FISCALIZAÇÃO NA OBRA UMA VIA DESTA DOCUMENTO E O RESPECTIVO ALVARÁ DE LICENÇA.

**KARAIBA CONSULTORIA E PROJETOS**  
karaibaassociados@gmail.com (34)3219-0175

**PROJETO ARQUITETÔNICO DE CONSTRUÇÃO DE QUADRA POLIESPORTIVA NO CENTRO EDUCACIONAL MUNICIPAL DE ENSINO INFANTIL "CRIANÇA FELIZ" NO MUNICÍPIO DE INDIANÓPOLIS MG.**  
ENDEREÇO: RUA DENILSON JOSÉ PEREIRA DOS SANTOS Nº 105 - CENTRO INDIANÓPOLIS - MG

ASSINATURAS

ÁREAS (m<sup>2</sup>)

TERRENO .....6.418,59

QUADRA.....504,00

PREFEITURA MUNICIPAL DE INDIANÓPOLIS-MG  
CNPJ: 18.259.390/0001-84

ARQUITETO - GUSTAVO RIBEIRO DE MOURA  
CAU - A92331-1

ESCALAS INDICADAS

CONTÉM QUADRA COBERTA 504,00 m<sup>2</sup>

DATA 02/10/2023 RRT: 13571456

PLANTA BAIXA, CORTE A-A, B-B E DETALHES

DESENHO J. PINHEIRO FOLHA UNICA