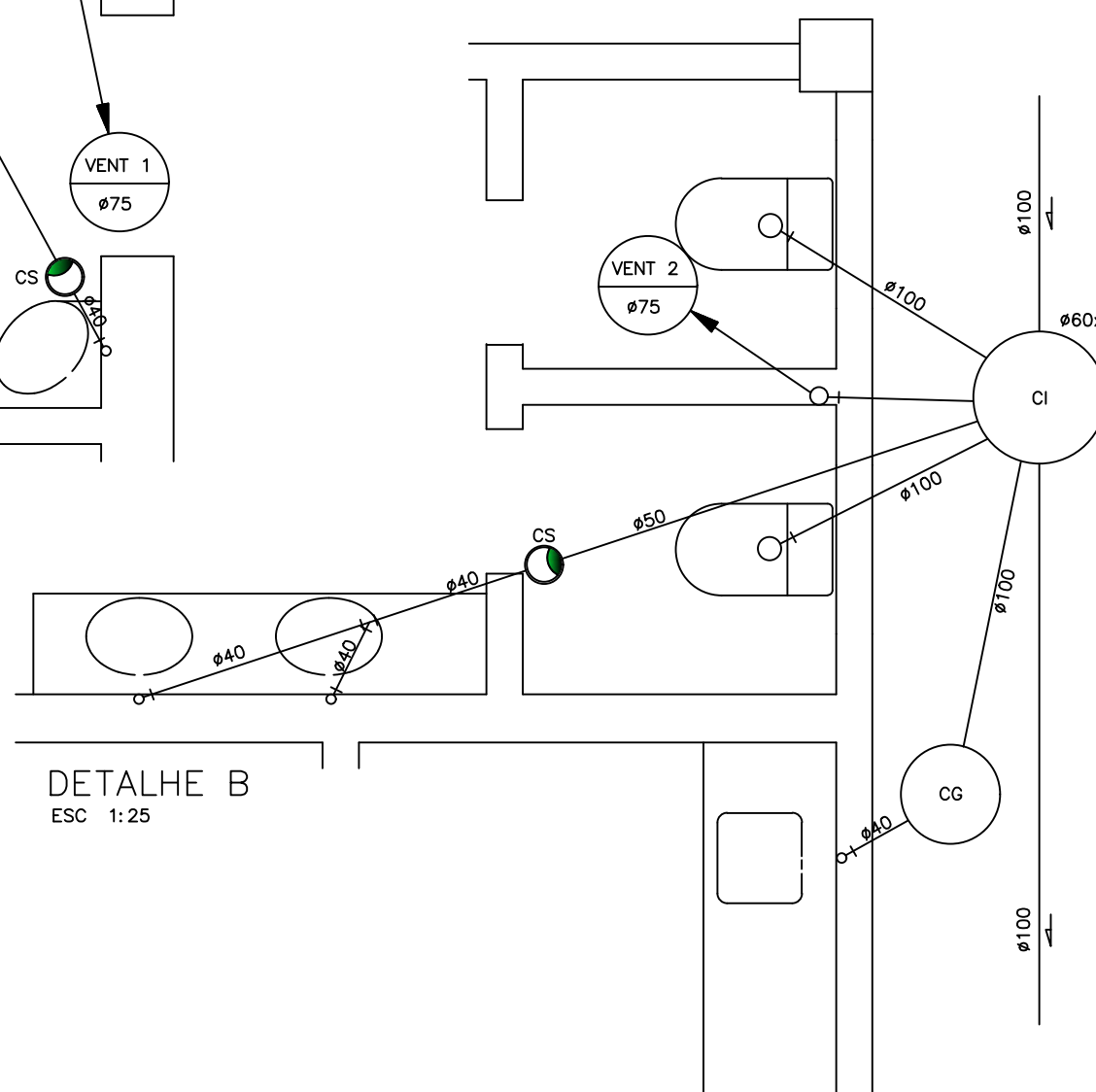
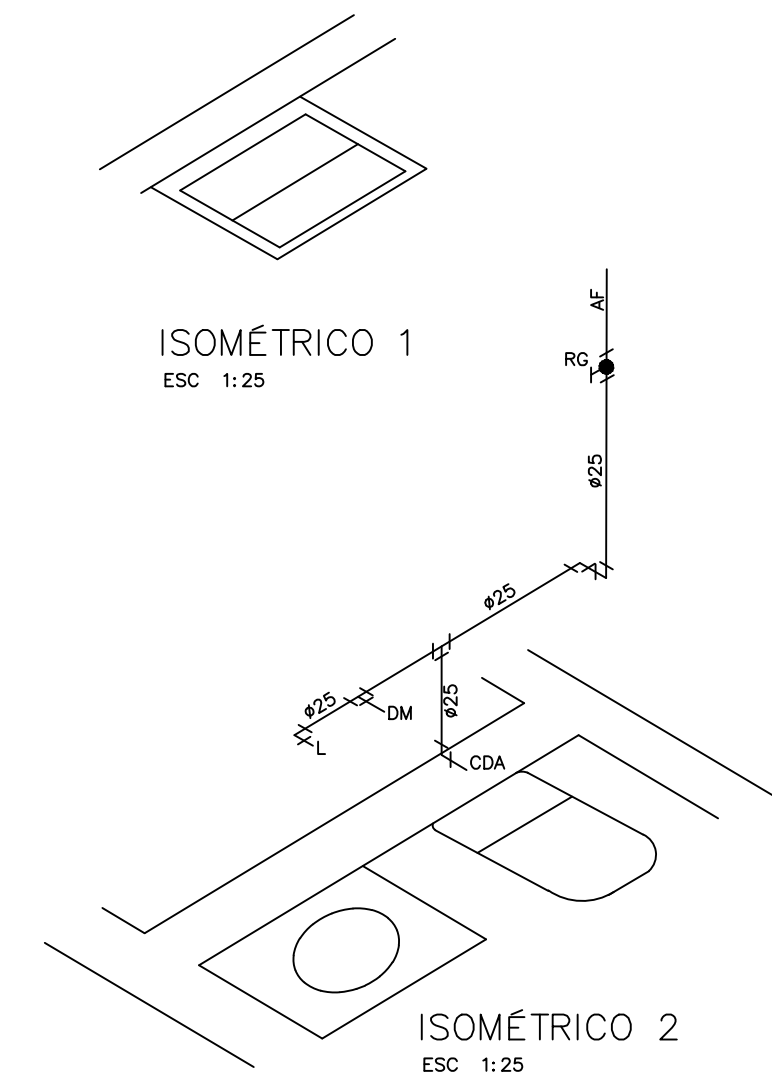


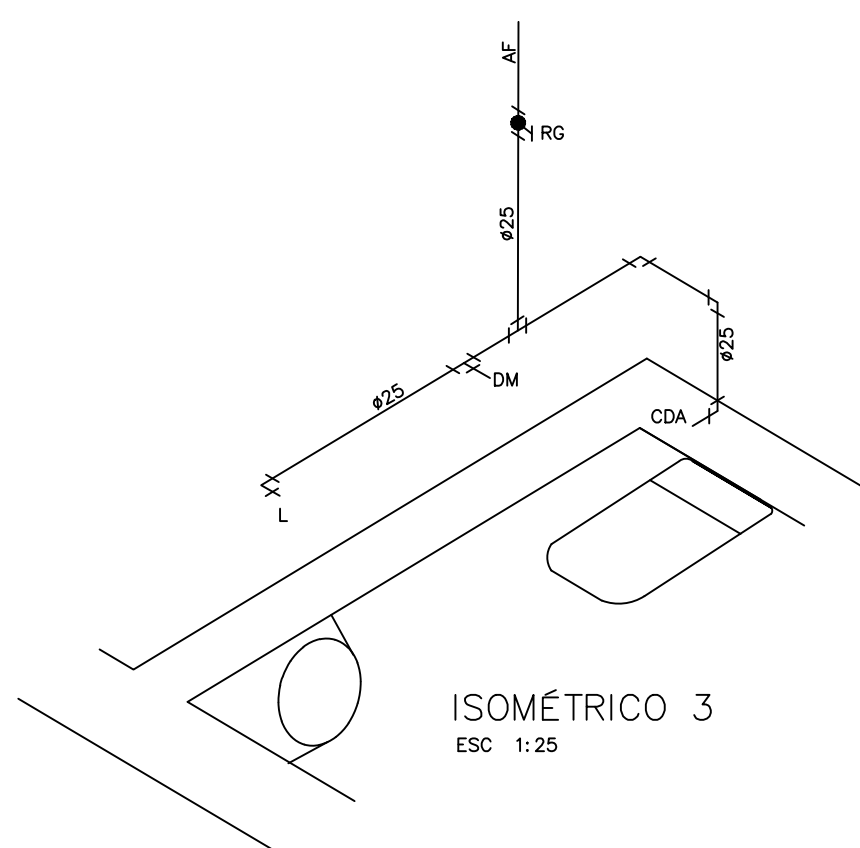
DETALHE A
ESC 1:25



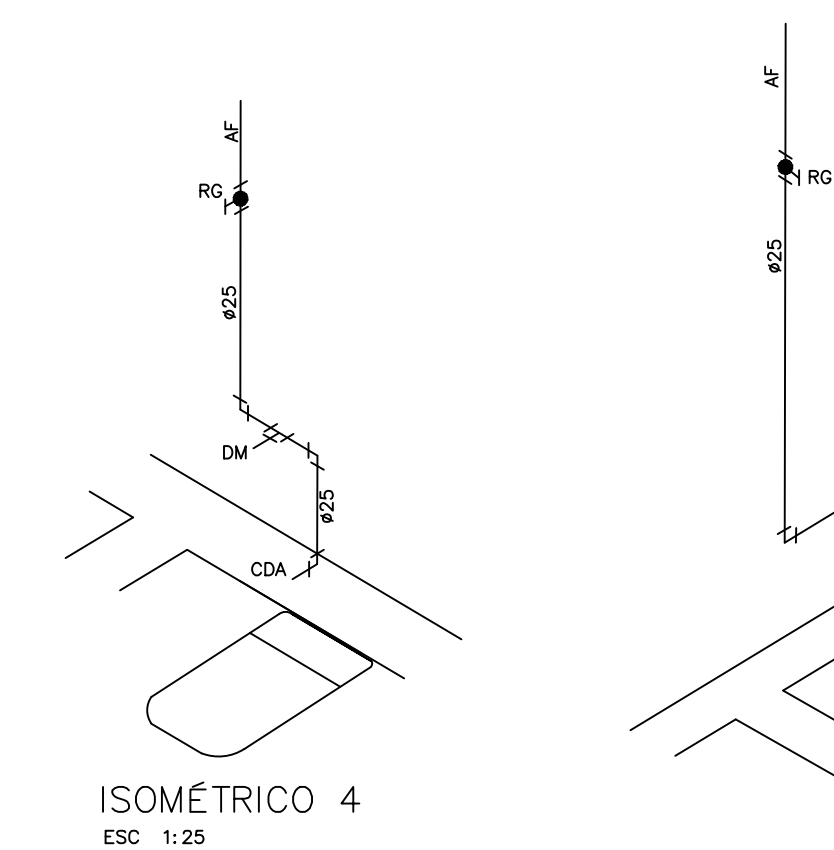
DETALHE B
ESC 1:25



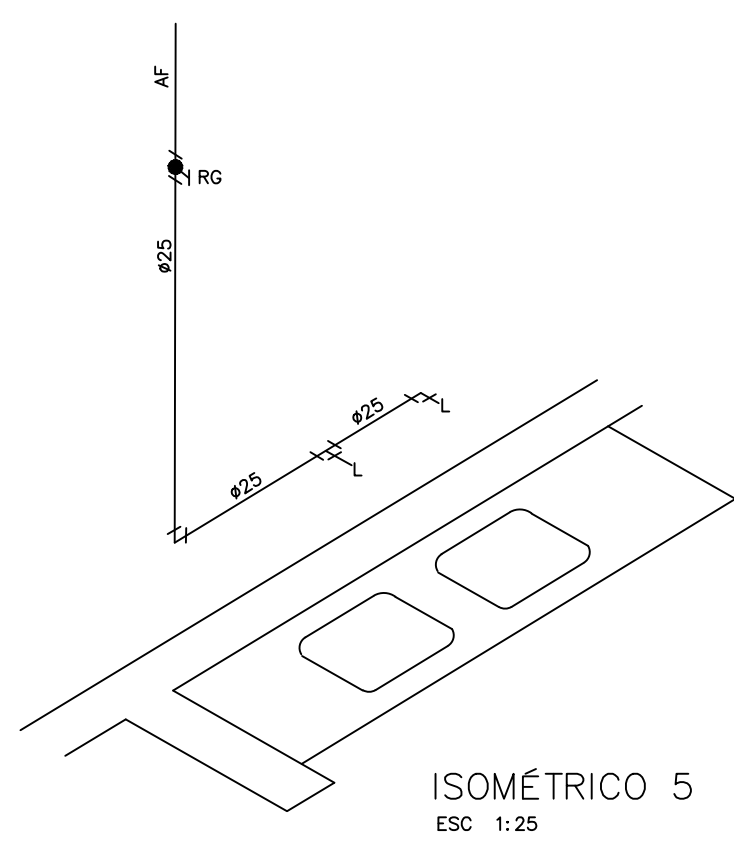
ISOMÉTRICO 1
ESC 1:25



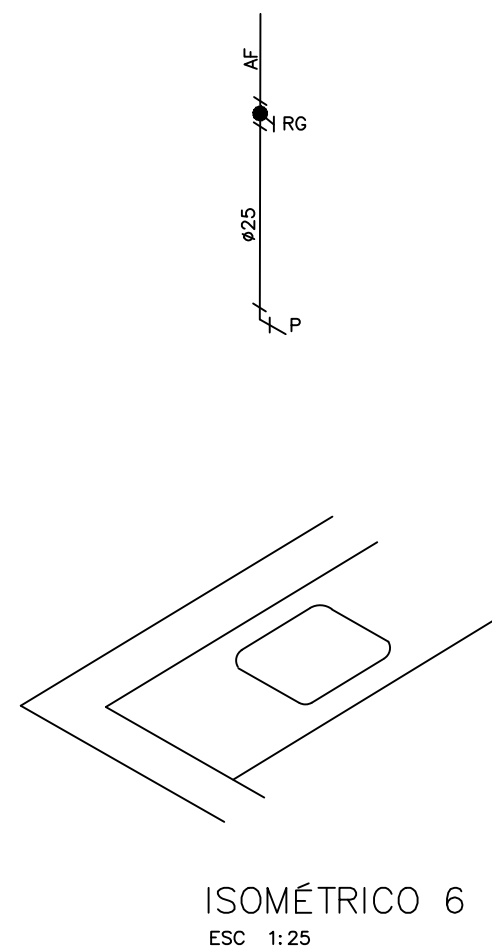
ISOMÉTRICO 2
ESC 1:25



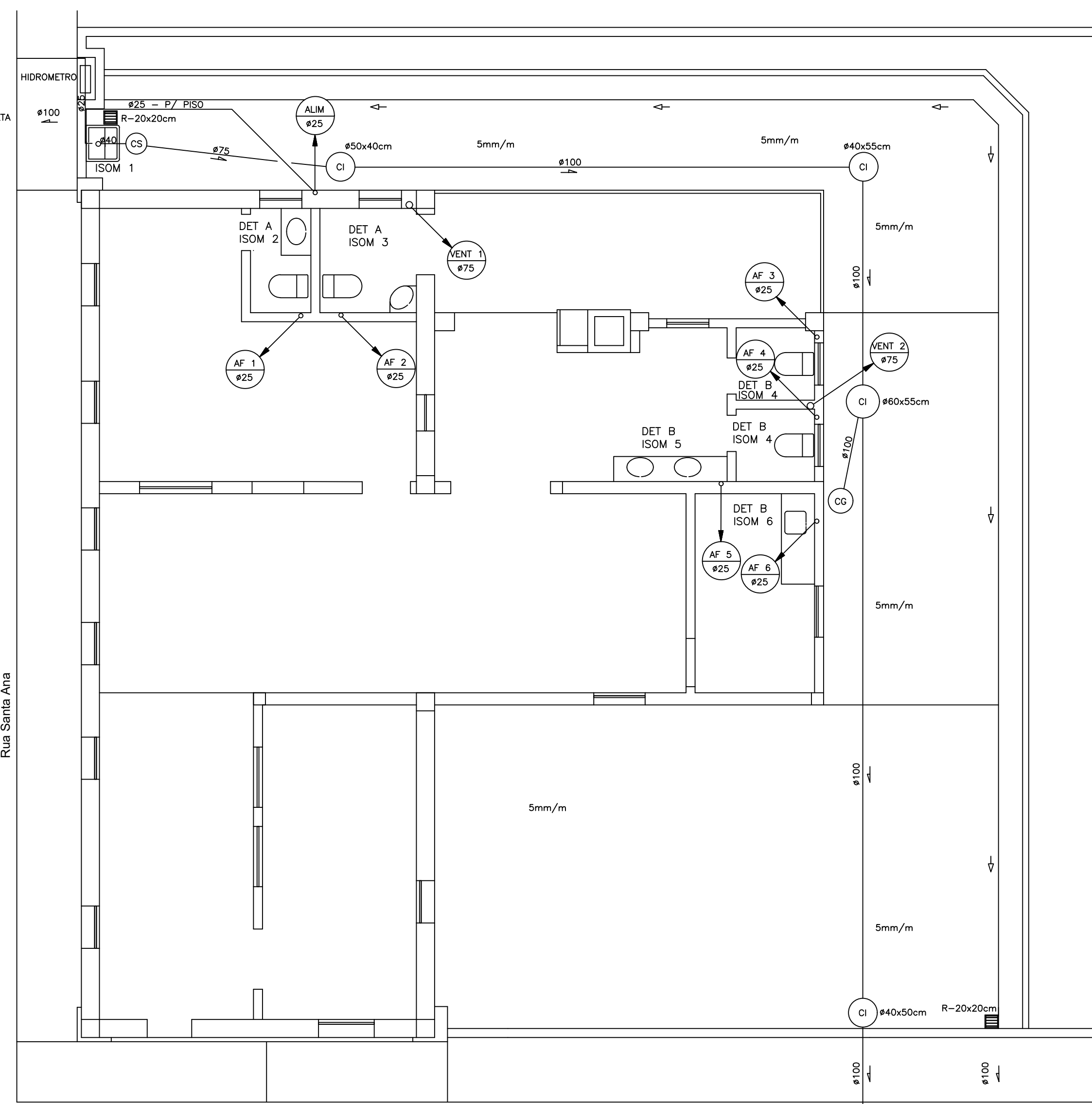
ISOMÉTRICO 3
ESC 1:25



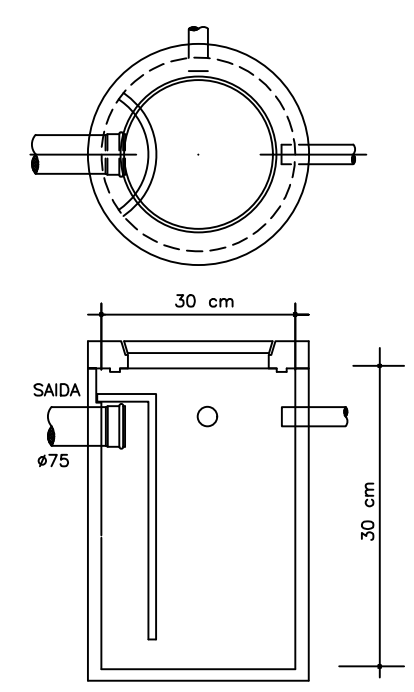
ISOMÉTRICO 4
ESC 1:25



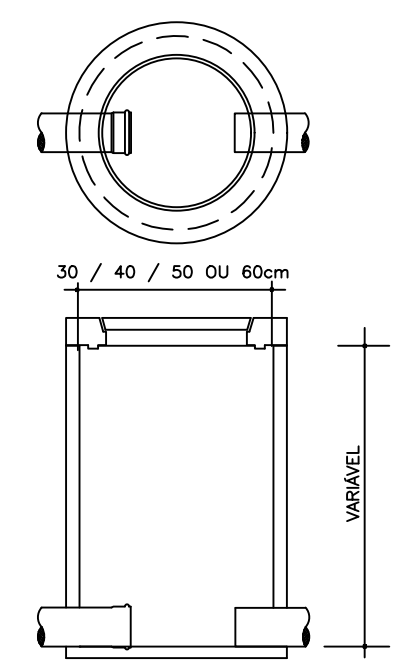
ISOMÉTRICO 5
ESC 1:25



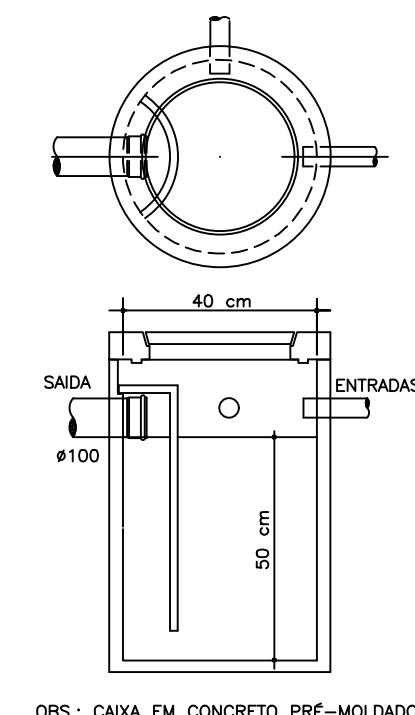
PLANTA
ESC 1:50



OBS.: CAIXA EM CONCRETO PRÉ-MOLDADO
REF. ARTEFÁCIL
CAIXA SIFONADA
SEM ESCALA



OBS.: CAIXA EM CONCRETO PRÉ-MOLDADO
REF. ARTEFÁCIL
CAIXA DE INSPEÇÃO
SEM ESCALA

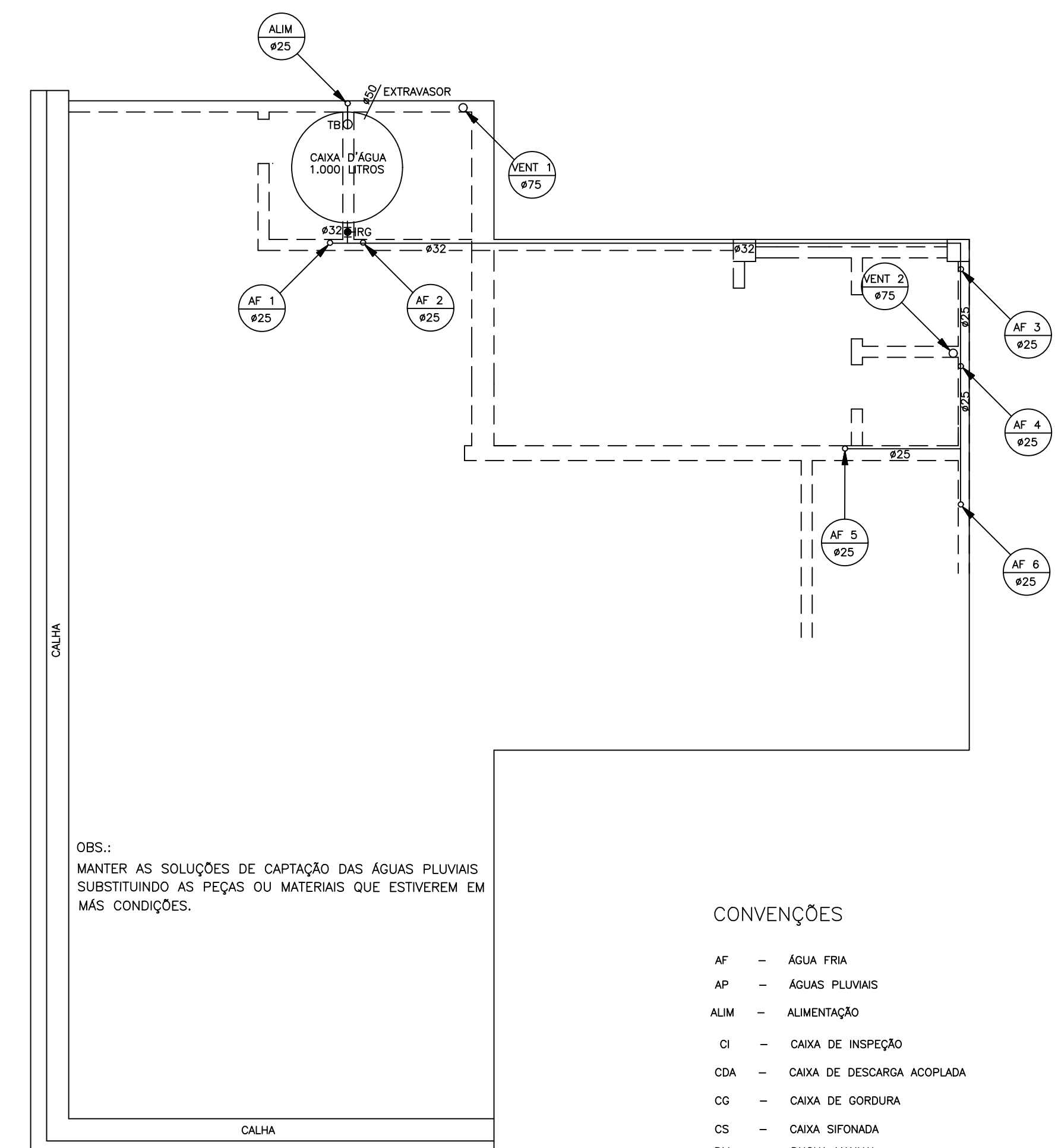


OBS.: CAIXA EM CONCRETO PRÉ-MOLDADO
REF. ARTEFÁCIL
CAIXA DE GORDURA v = 63 LITROS
SEM ESCALA

NOTAS

- OS DIÂMETROS ESTÃO INDICADOS EM MILÍMETROS.
- AS TUBULAÇÕES DE ÁGUA FRIA SERÃO DE PVC SOLDÁVEL COM CONEXÕES TERMINAIS COM BUCHA DE LATÃO (AZUIS).
- AS TUBULAÇÕES DE ESGOTO E ÁGUAS PLUVIAIS SERÃO DE PVC PONTA E BOLSA COM ANEIS DE BORRACHA.
- OS PISOS EXTERNOS SERÃO DEFINIDOS DE FORMA A CONDUZIR AS ÁGUAS PLUVIAIS AOS SISTEMAS DE CAPTAÇÃO PROJETADOS.
- DECLIVIDADES MÍNIMAS:
- REDE DE ESGOTO - $\phi \leq 75\text{mm}$; $i \geq 2\text{cm/m}$ / $\phi \geq 100\text{mm}$; $i \geq 1\text{cm/m}$
- REDE DE ÁGUAS PLUVIAIS - $i \geq 1\text{cm/m}$
- VERIFICAR OS NÍVEIS DOS PONTOS DE LANÇAMENTO DE ESGOTO E ÁGUAS PLUVIAIS ANTES DE EXECUTAR AS REDES INTERNAS.
- CORRESPONDÊNCIA DE DIÂMETROS:

POLEGADAS	ÁGUA: PVC	MILÍMETROS	ÁGUA: COBRE	ESGOTO
1/2	20	15		
3/4	25	22		
1	32	28		
1 1/4	25	35		
1 1/2	50		40	
2	60		50	
2 1/2	75		75	
3			100	
4				



COBERTURA
ESC 1:50

SIMBOLOGIA

- 5mm/m - INDICAÇÃO DA CONFORMAÇÃO DOS PISOS EXTERNOS.
- > - SENTIDO DO FLUXO DAS ÁGUAS PLUVIAIS NA SARJETA.

CONVENÇÕES

- AF - ÁGUA FRIA
- AP - ÁGUAS PLUVIAIS
- ALIM - ALIMENTAÇÃO
- CI - CAIXA DE INSPEÇÃO
- CDA - CAIXA DE DESCARGA ACOPLADA
- CG - CAIXA DE GORDURA
- CS - CAIXA SIFONADA
- DM - DUCHA MANUAL
- L - LAVATÓRIO
- P - PIA
- R - RALO SECO
- RG - REGISTRO DE GAVETA
- RP - REGISTRO DE PRESSÃO
- TI - TORNEIRA DE BÓIA
- TB - TORNEIRA DE IRRIGAÇÃO
- Tq - TANQUE
- VENT - VENTILAÇÃO
- PRUMADA: SOBE - PRUMADA: DESCE

	MEMÓRIA ARQUITETURA LTDA Rua Santa Rita Durão nº 347/1401 - Bairro Funcionários, BH/MG Tel: (31) 9 8785-0561 www.memoriaarquitectura.com.br	CAU: 7751-8 Bairro Funcionários, BH/MG CEP: 31140-110
	TÍTULO PROJETO DE RESTAURAÇÃO DA EDIFICAÇÃO A RUA GETÚLIO MAGALHÃES Nº 192 INSTALAÇÕES HIDRÁULICO-SANITÁRIAS Município: Indianópolis/MG. Distrito: Sede. ENDEREÇO: Rua Getúlio Magalhães nº 192.	
CONTEÚDO: Planta, Cobertura, Convenções, Simbologia, Notas e Detalhes	RESPONSÁVEIS TÉCNICOS Marcelo R. Viana de Melo - Eng. Civil Alexandre Borim Coda Dias	CREA: 8626 D - MG CAU: A36.591-2
ELABORAÇÃO Memória Arquitetura LTDA	DATA: 10/11/2020	A1 Alongado Indicada 01/01 Novembro/2020