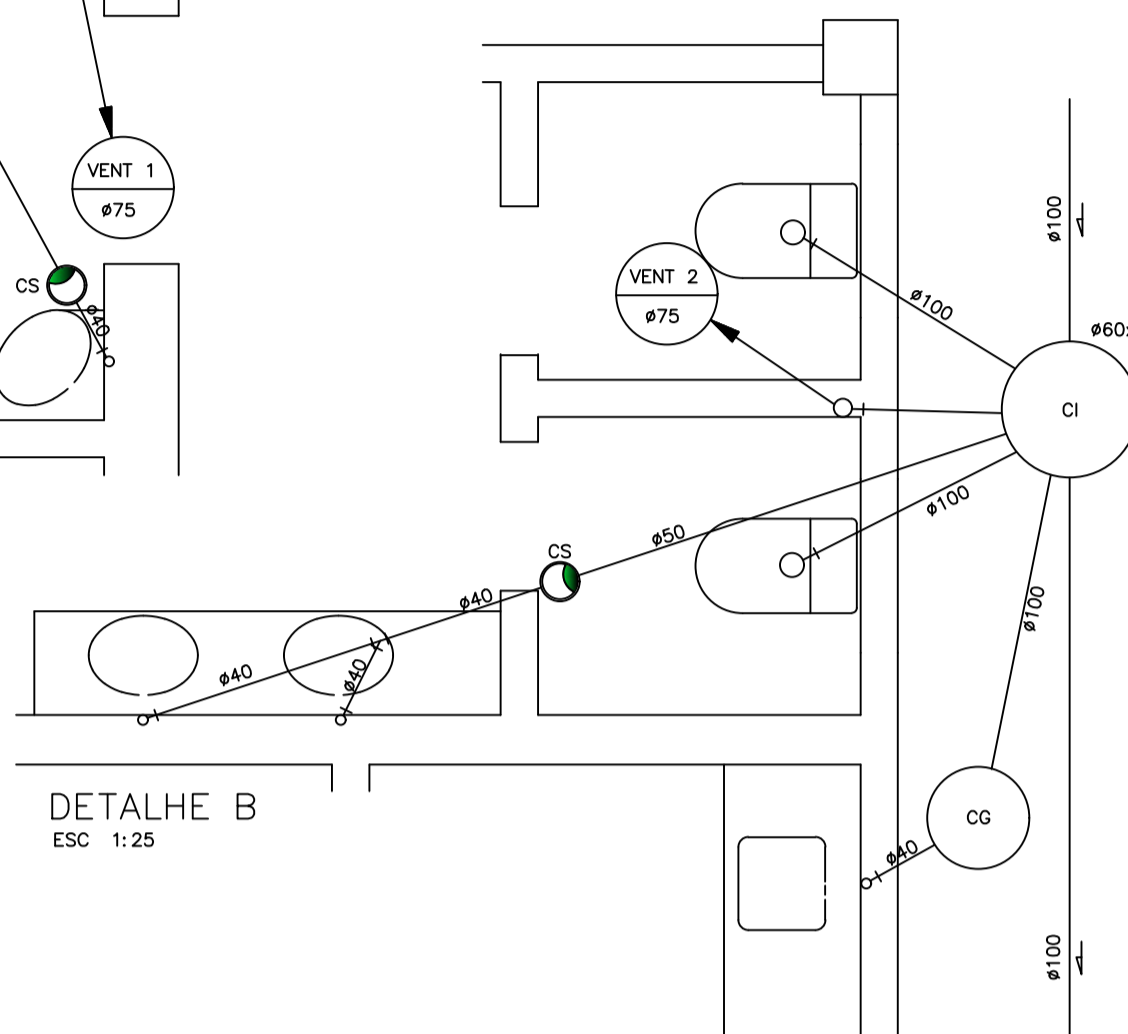
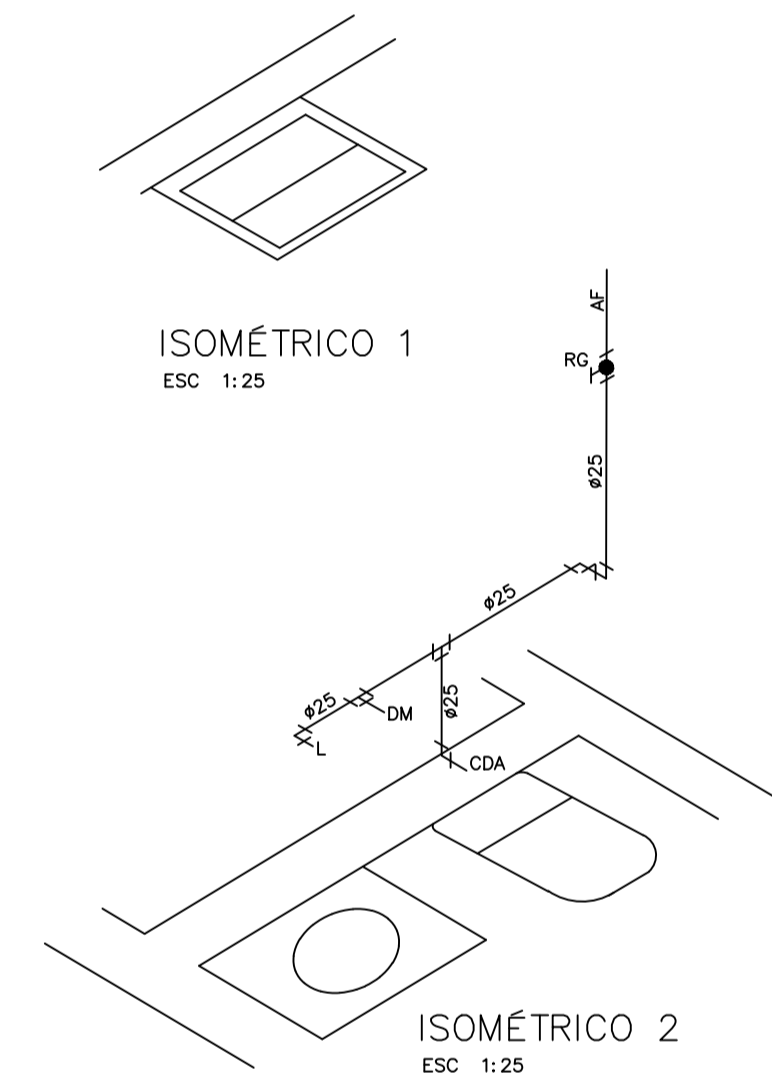


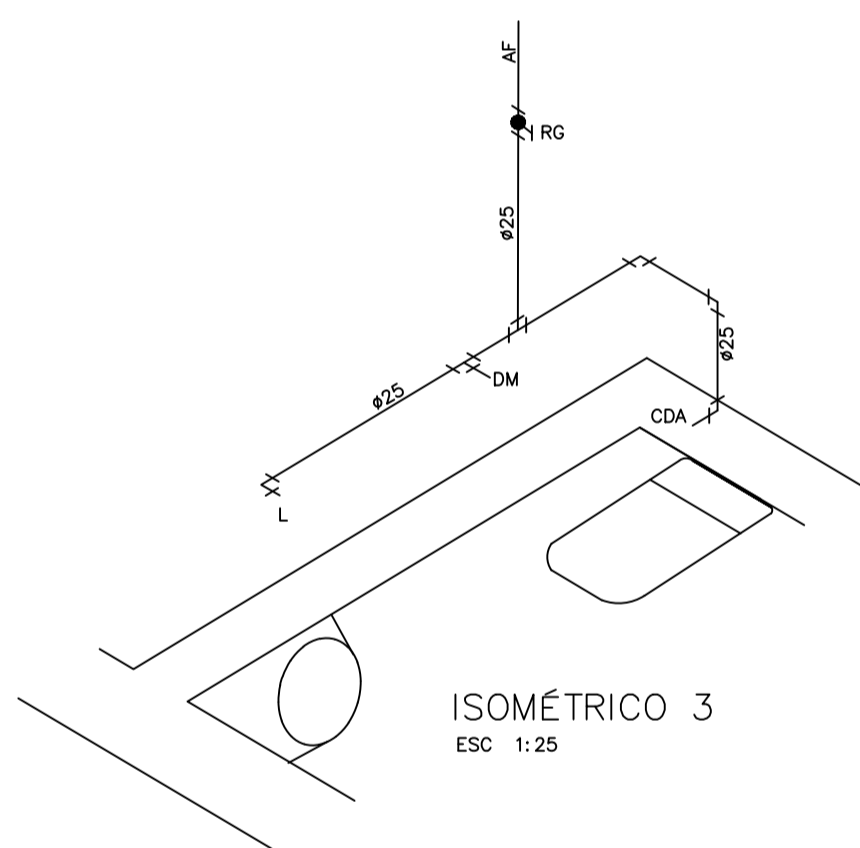
DETALHE A  
ESC 1:25



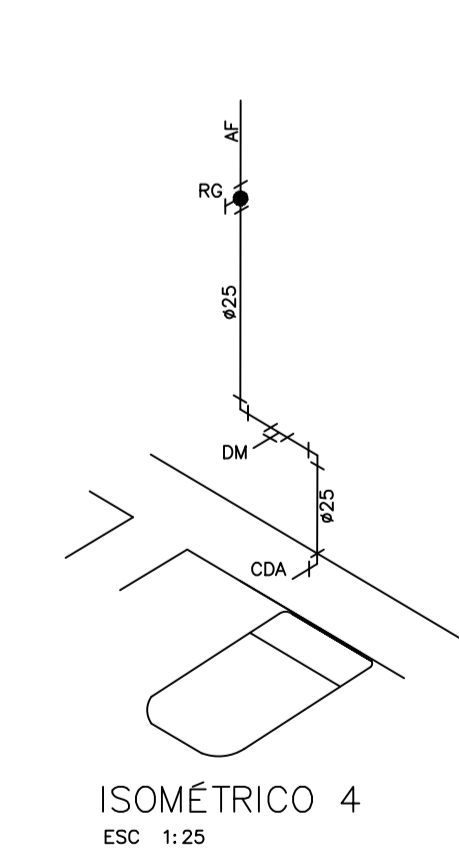
DETALHE B  
ESC 1:25



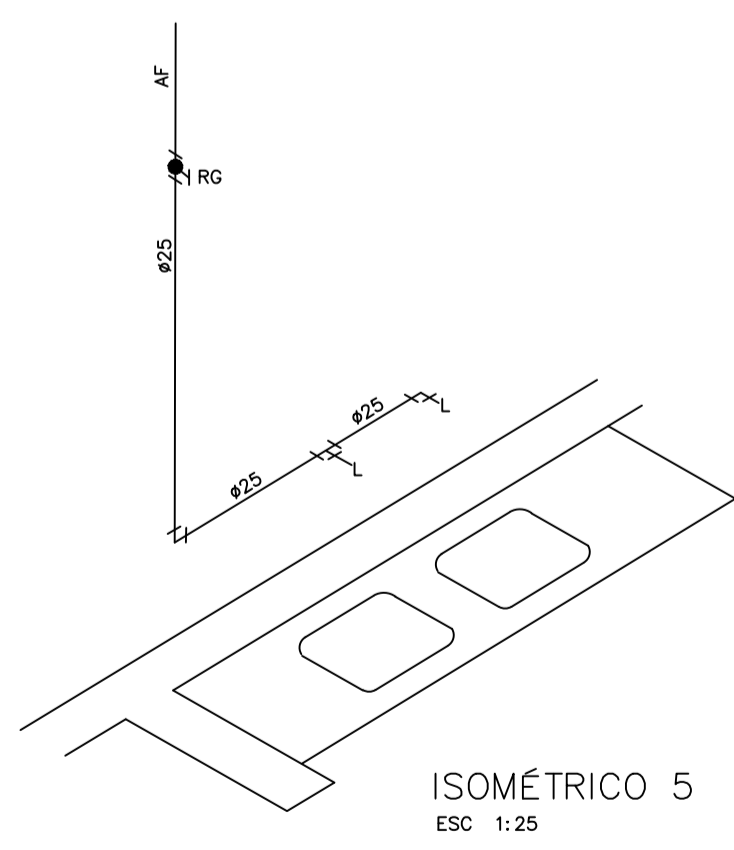
ISOMÉTRICO 1  
ESC 1:25



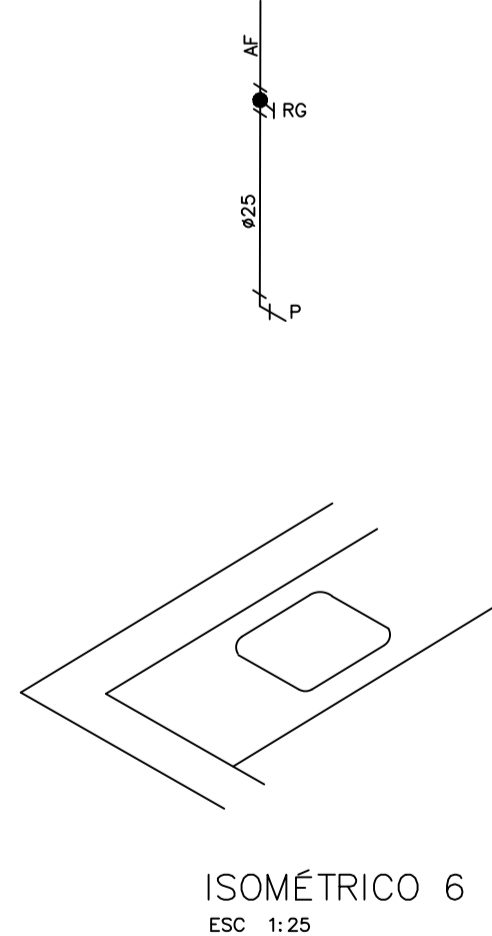
ISOMÉTRICO 2  
ESC 1:25



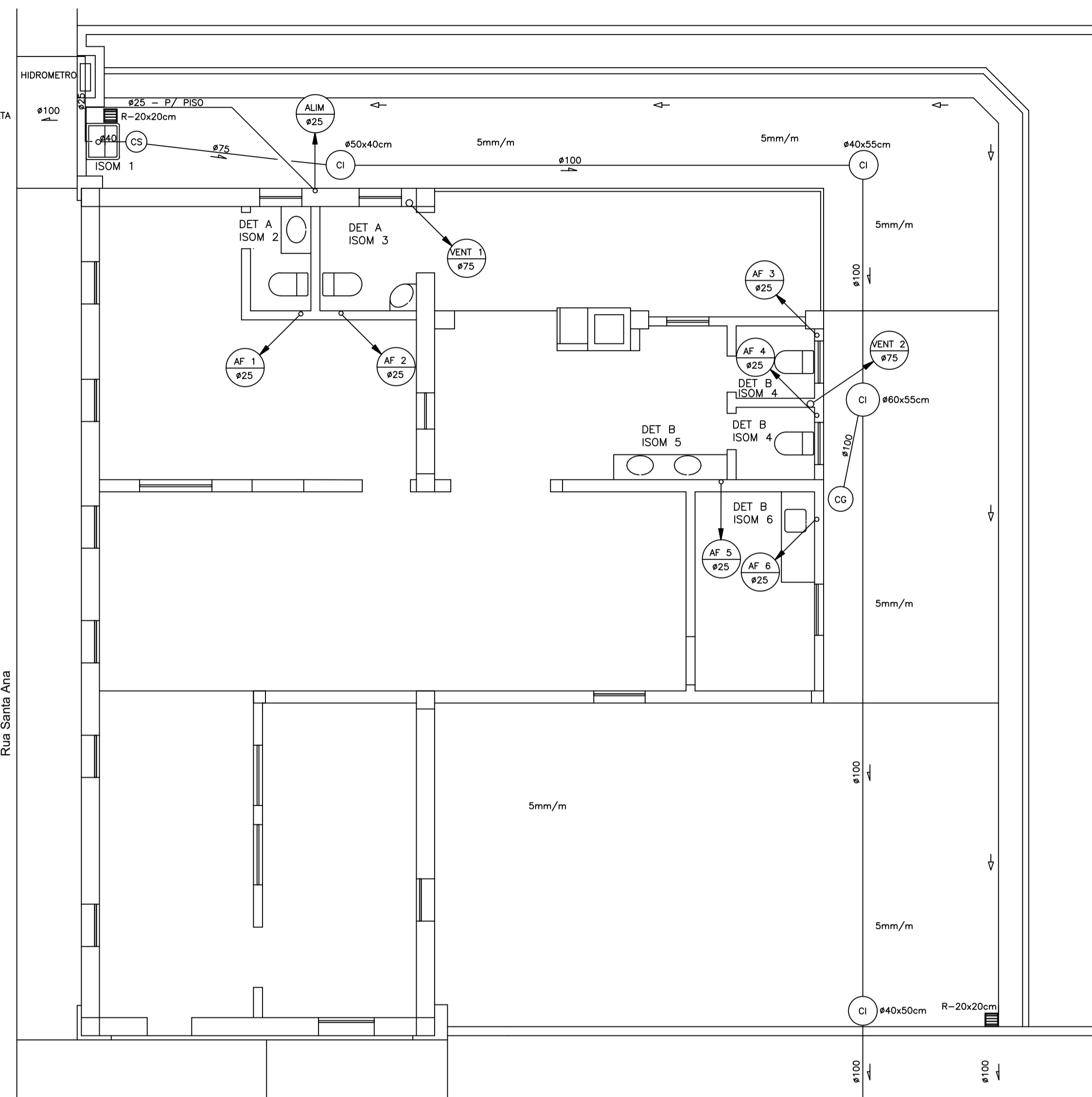
ISOMÉTRICO 3  
ESC 1:25



ISOMÉTRICO 4  
ESC 1:25



ISOMÉTRICO 5  
ESC 1:25

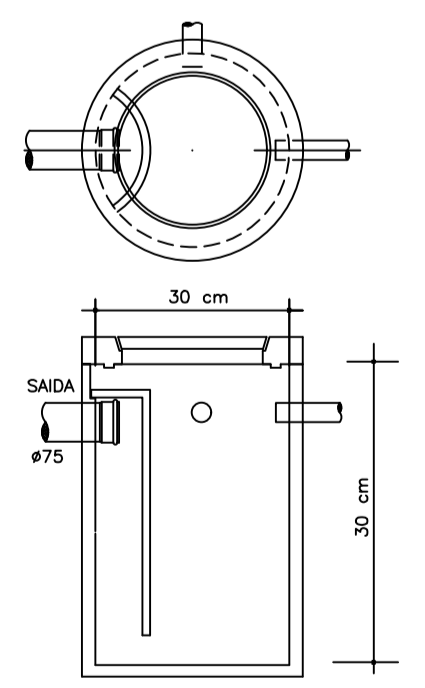


PLANTA  
ESC 1:50

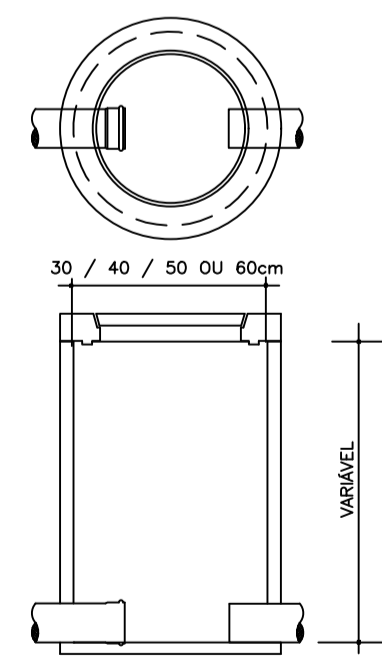
Rua Getúlio Magalhães

P/ REDE PÚBLICA

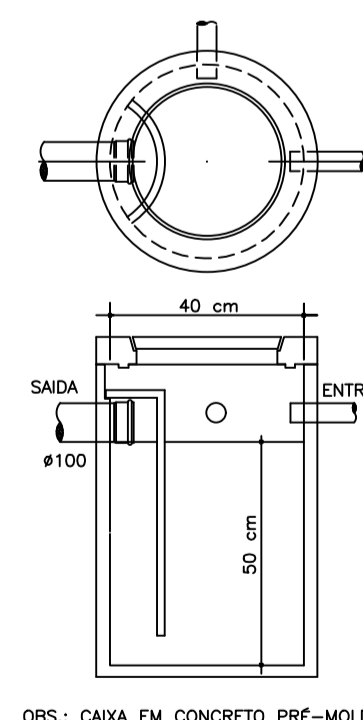
SARJETA



OBS.: CAIXA EM CONCRETO PRÉ-MOLDADO  
REF. ARTEFÁCIL  
CAIXA SIFONADA  
SEM ESCALA



OBS.: CAIXA EM CONCRETO PRÉ-MOLDADO  
REF. ARTEFÁCIL  
CAIXA DE INSPEÇÃO  
SEM ESCALA

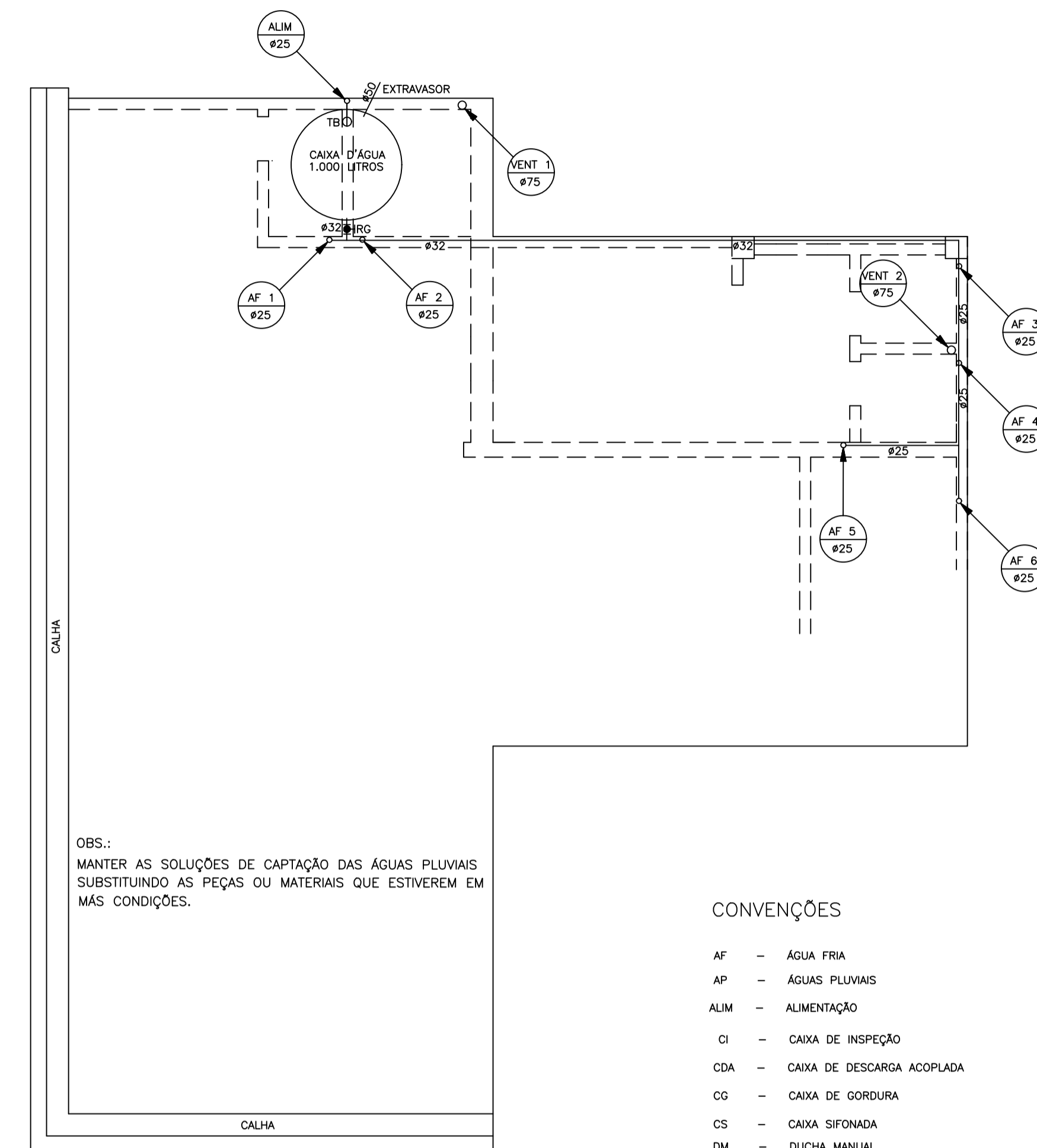


OBS.: CAIXA EM CONCRETO PRÉ-MOLDADO  
REF. ARTEFÁCIL  
CAIXA DE GORDURA v = 63 LITROS  
SEM ESCALA

NOTAS

- OS DIÂMETROS ESTÃO INDICADOS EM MILÍMETROS.
- AS TUBULAÇÕES DE ÁGUA FRIA SERÃO DE PVC SOLDÁVEL COM CONEXÕES TERMINAIS COM BUCHA DE LATÃO (AZUIS).
- AS TUBULAÇÕES DE ESGOTO E ÁGUAS PLUVIAIS SERÃO DE PVC PONTA E BOLSA COM ANEIS DE BORRACHA.
- OS PISOS EXTERNOS SERÃO DEFINIDOS DE FORMA A CONDUZIR AS ÁGUAS PLUVIAIS AOS SISTEMAS DE CAPTAÇÃO PROJETADOS.
- DECLIVIDADES MÍNIMAS:  
- REDE DE ESGOTO -  $\phi \leq 75\text{mm}$ ;  $i \geq 2\text{cm/m}$  /  $\phi \geq 100\text{mm}$ ;  $i \geq 1\text{cm/m}$   
- REDE DE ÁGUAS PLUVIAIS -  $i \geq 1\text{cm/m}$
- VERIFICAR OS NÍVEIS DOS PONTOS DE LANÇAMENTO DE ESGOTO E ÁGUAS PLUVIAIS ANTES DE EXECUTAR AS REDES INTERNAS.
- CORRESPONDÊNCIA DE DIÂMETROS:

| POLEGADAS | ÁGUA: PVC | MILÍMETROS | ÁGUA: COBRE | ESGOTO |
|-----------|-----------|------------|-------------|--------|
| 1/2       | 20        | 15         |             |        |
| 3/4       | 25        | 22         |             |        |
| 1         | 32        | 28         |             |        |
| 1 1/4     | 25        | 35         |             |        |
| 1 1/2     | 50        |            | 40          |        |
| 2         | 60        |            | 50          |        |
| 2 1/2     | 75        |            | 75          |        |
| 3         |           |            | 100         |        |
| 4         |           |            |             |        |



COBERTURA  
ESC 1:50

SIMBOLOGIA

- 5mm/m - INDICAÇÃO DA CONFORMAÇÃO DOS PISOS EXTERNOS.
- > - SENTIDO DO FLUXO DAS ÁGUAS PLUVIAIS NA SARJETA.

CONVENÇÕES

- AF - ÁGUA FRIA
- AP - ÁGUAS PLUVIAIS
- ALIM - ALIMENTAÇÃO
- CI - CAIXA DE INSPEÇÃO
- CDA - CAIXA DE DESCARGA ACOPLADA
- CG - CAIXA DE GORDURA
- CS - CAIXA SIFONADA
- DM - DUCHA MANUAL
- L - LAVATÓRIO
- P - PIA
- R - RALO SECO
- RG - REGISTRO DE GAVETA
- RP - REGISTRO DE PRESSÃO
- TI - TORNEIRA DE BÓIA
- TB - TORNEIRA DE IRRIGAÇÃO
- Tq - TANQUE
- VENT - VENTILAÇÃO
- PRUMADA: SOBE
- PRUMADA: DESCE

|  |   |   |
|--|---|---|
|  | MEMÓRIA ARQUITETURA LTDA<br>Rua Santa Rita Durão nº 347/1401 - Bairro Funcionários, BH/MG<br>Tel: (31) 9 8785-0561<br>www.memoriaarquitectura.com.br  | CAU: 7751-8<br>Bairro Funcionários, BH/MG<br>CEP: 31140-110 |
|  | TÍTULO<br>PROJETO DE RESTAURAÇÃO DA EDIFICAÇÃO<br>A RUA GETÚLIO MAGALHÃES Nº 192<br>INSTALAÇÕES HIDRÁULICO-SANITÁRIAS<br>Município: Indianópolis/MG. Distrito: Sede.<br>ENDEREÇO: Rua Getúlio Magalhães nº 192. |   |
| CONTEÚDO:<br>Planta, Cobertura, Convenções, Simbologia, Notas e Detalhes | RESPONSÁVEIS TÉCNICOS<br>Marcelo R. Viana de Melo - Eng. Civil<br>Alexandre Borim Coda Dias   | CREA: 8626 D - MG<br>CAU: A36.591-2                         |
| ELABORAÇÃO<br>Memória Arquitetura LTDA                                   | DATA:   | Novembro/2020   |