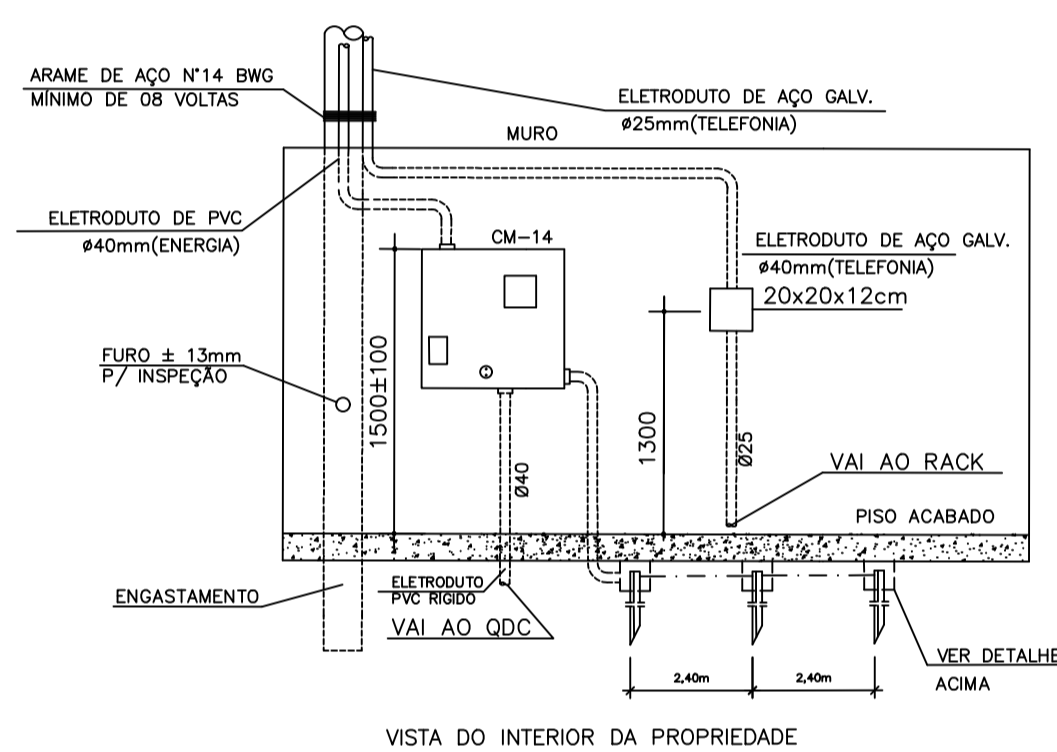
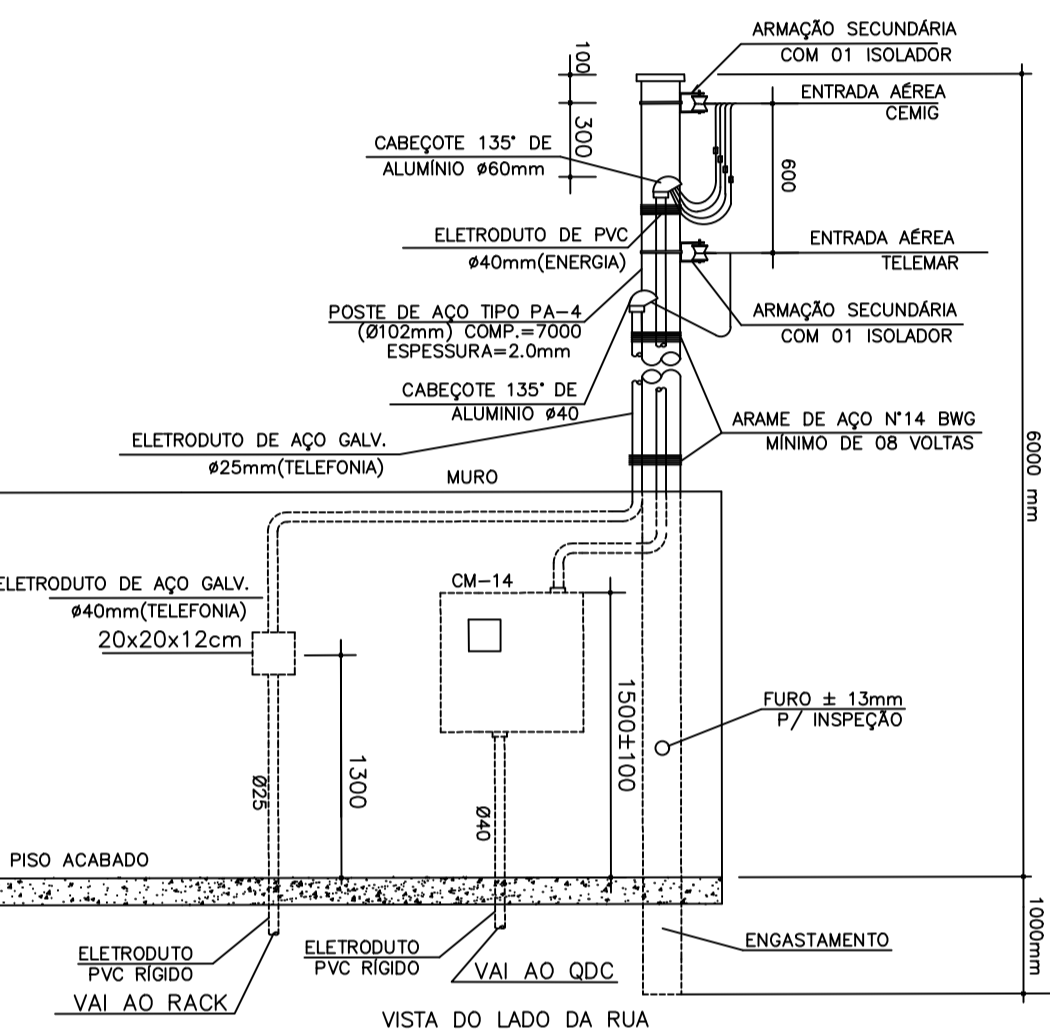


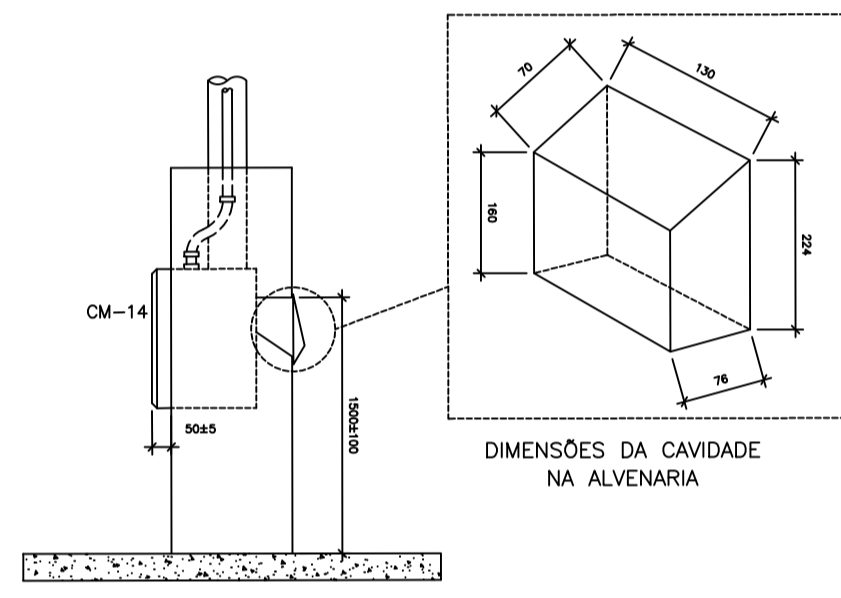
QUADRO DE CARGAS															
CIRCUITO	QUANTIDADE							CARGA EM (VA)			CORR. NOM. (A)	CABO (mm ²)	IDENTIFICAÇÃO		
	LED	15W	20W	100W	60W	100W	15W	80W	1200W	A				B	C
1									600	315		3,15	16	2,5	ILUMINAÇÃO INTERNA
2	13	20								315		2,48	16	2,5	ILUMINAÇÃO EXTERNA E EMERGENCIA
3			5	1							1100	8,66	20	2,5	TOMADAS BELOTECA
4			2	2					1400			11,02	20	2,5	TOMADAS SALA EXPOSIÇÃO E OFICINAS
5			2	2					1400			11,02	20	2,5	TOMADAS SALA EXPOSIÇÃO E OFICINAS
6			3	2						1500		11,81	20	2,5	TOMADAS SALA EXPOSIÇÃO E OFICINAS
7			5	1					1100			8,66	20	2,5	TOMADAS ADMINISTRAÇÃO
8			6	1						1200		9,45	20	2,5	TOMADAS AREA ACESSO AOS BANHEIROS
9			1	2						1300		10,23	20	2,5	TOMADAS FOGÃO, GELADERA E EXAUSTOR
10				2					1200			9,45	20	2,5	TOMADAS BANDEJA PA
11				2					1200			9,45	20	2,5	TOMADAS BANDEJA PA
12						1				600		4,22	16	2,5	TOMADAS PAREDE COZINHA
13					2				1000	1000		9,10	20	4,0	TELA DE PROJEÇÃO
14					2				1000	1000		9,10	20	4,0	TOMADAS BIFÁSICAS SALA EXPOSIÇÃO E OFICINAS
15					2				1000	1000		9,10	20	4,0	TOMADAS BIFÁSICAS SALA EXPOSIÇÃO E OFICINAS
16					2		1		600	600		5,45	20	4,0	PORTÃO ELETRÔNICO
R												-			RESERVA
R												-			RESERVA
R												-			RESERVA
R												-			RESERVA
TOTAL	13	20	24	15	6	8	1	1	6.700	6.715	6.500	52,27	60	16,0	
CARGA TOTAL INSTALADA(W)									19.915W						
CARGA TOTAL DEMANDADA(VA)									19.915VA						



PADRÃO DE ENERGIA – RAMAL AÉREO
LEITURA PELA VIA PÚBLICA

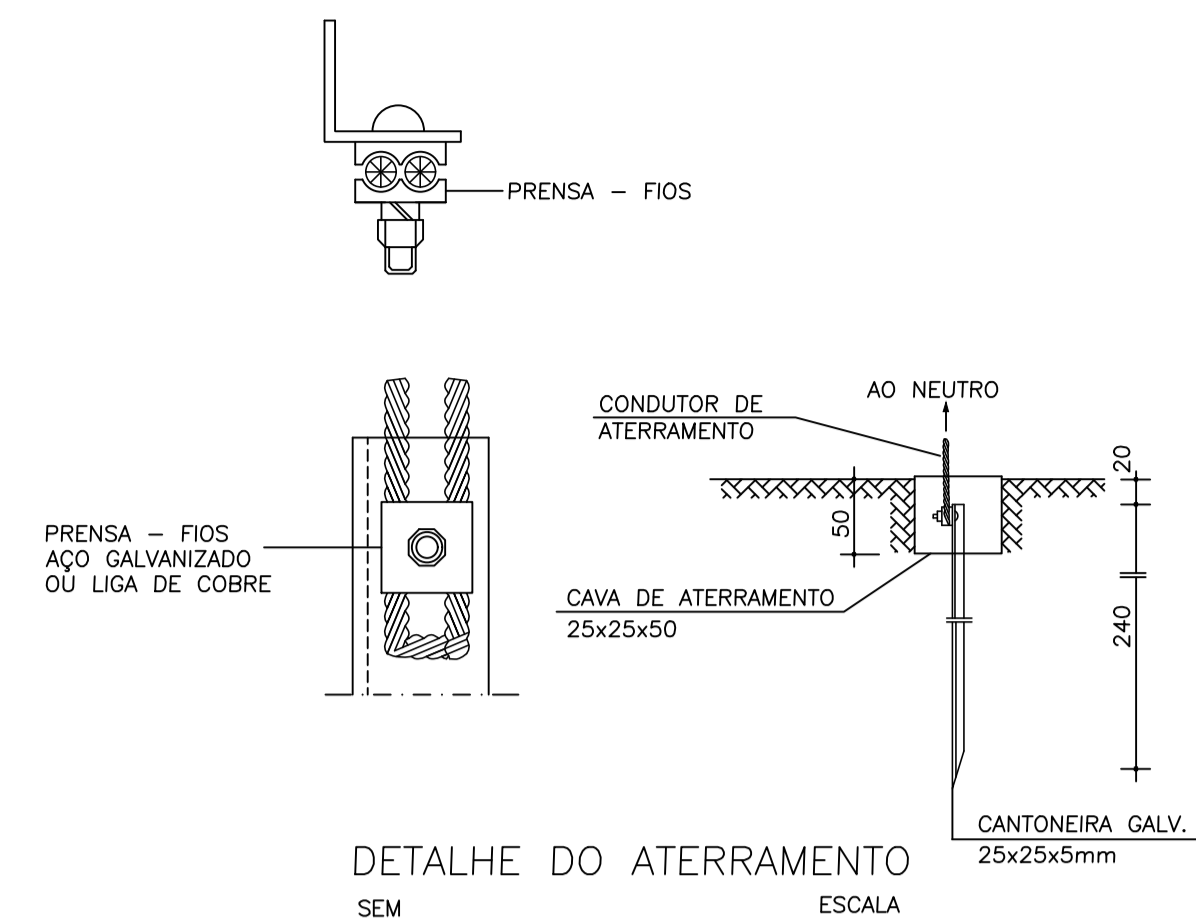
SEM

ESCALA



CORTE A-A

DIMENSÕES DA CAVIDADE NA ALVENARIA



DETALHE DO ATERRAMENTO

SEM

ESCALA

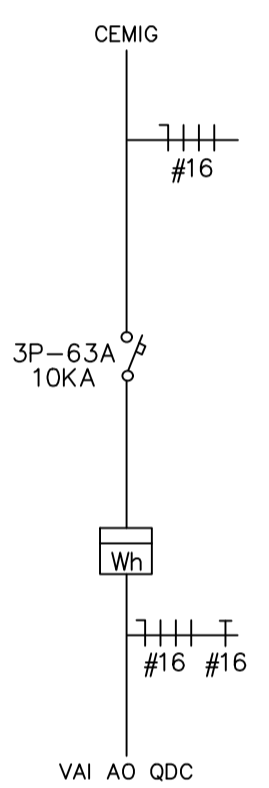


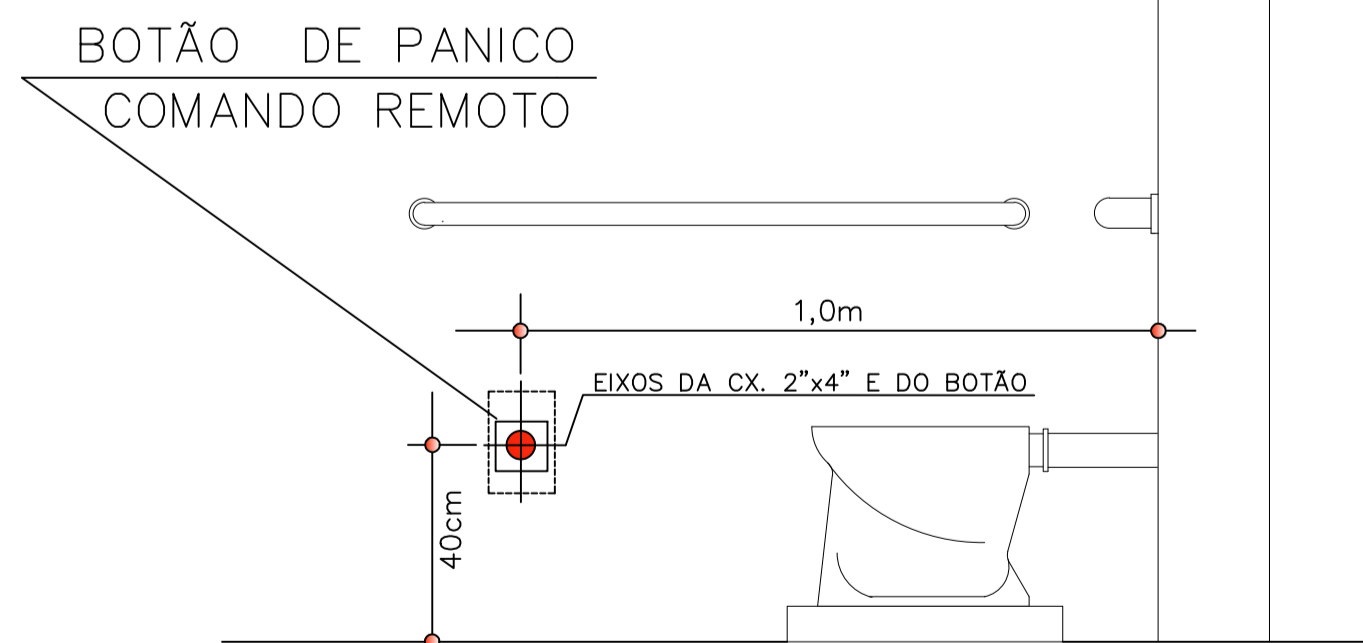
DIAGRAMA UNIFILAR

SIMBOLOGIA

- PONTO DE LUZ NO TETO, 20W – GERAL
- ⊙ PONTO DE LUZ NO TETO, 20W – ADMINISTRAÇÃO E BIBLIOTECA
- ☂ PONTO DE LUZ, 20W, TIPO ARANDELA – AREA EXTERNA
- CAIXA DE PASSAGEM OU LIGAÇÃO BAIXA NA PAREDE (h=30cm)
- ▣ CAIXA DE PASSAGEM OU LIGAÇÃO BAIXA NA PAREDE (h=1,20m)
- ▤ CAIXA DE PASSAGEM OU LIGAÇÃO ALTA NA PAREDE (h=2,20m)
- ▥ CAIXA DE PASSAGEM OU LIGAÇÃO NO PISO EM ALUMINIO FUNDIDO, 4"x4"
- ▧ QUADRO DE DISTRIBUIÇÃO DE CIRCUITOS
- ⊠ MEDIDOR DE ENERGIA
- ⋮ INTERRUPTOR SIMPLES 1 TECLA EM CX. 2"x4" (h=1,20m)
- ⋮2 INTERRUPTOR SIMPLES 2 TECLAS EM CX. 2"x4" (h=1,20m)
- ⋮3 INTERRUPTOR SIMPLES 3 TECLAS EM CX. 2"x4" (h=1,20m)
- ⋮6 6 INTERRUPTORES SIMPLES 1 TECLA EM CX. 4"x4" (h=1,20m)
- ▷ TOMADA MONOFÁSICA 2P+T EM CX. 2"x4" (h=30cm)
- ▷ TOMADA MONOFÁSICA 2P+T EM CX. 2"x4" (h=1,20m)
- ▷ TOMADA MONOFÁSICA 2P+T EM CX. 2"x4" (h=2,20m)
- ▷ TOMADAS MONOFÁSICAS 2P+T EM CX. 2"x4" (h=30cm)
- ▷ TOMADAS MONOFÁSICAS 2P+T EM CX. 4"x4" (h=30cm)
- ▷ TOMADAS MONOFÁSICAS 2P+T EM CX. 4"x4" (h=1,20m)
- ⊙ TOMADA BIFÁSICA 2P+T EM CX. 4"x4" (h=1,20m)
- ▷E TOMADA MONOFÁSICA 2P+T EM CX. 2"x4" (h=2,20m) – EMERGENCIA
- ELETRODUTO EMBUTIDO NO TETO OU PAREDE
- ELETRODUTO EMBUTIDO NO PISO
- - - ELETRODUTO APARENTE NO TETO
- ||| CONDUCTORES NEUTRO, FASE, RETORNO SIMPLES, RETORNO PARALELO E TERRA NO ELETRODUTO
- ⊙ CAIXA DE INSPEÇÃO COM HASTE DE ATERRAMENTO

NOTAS:

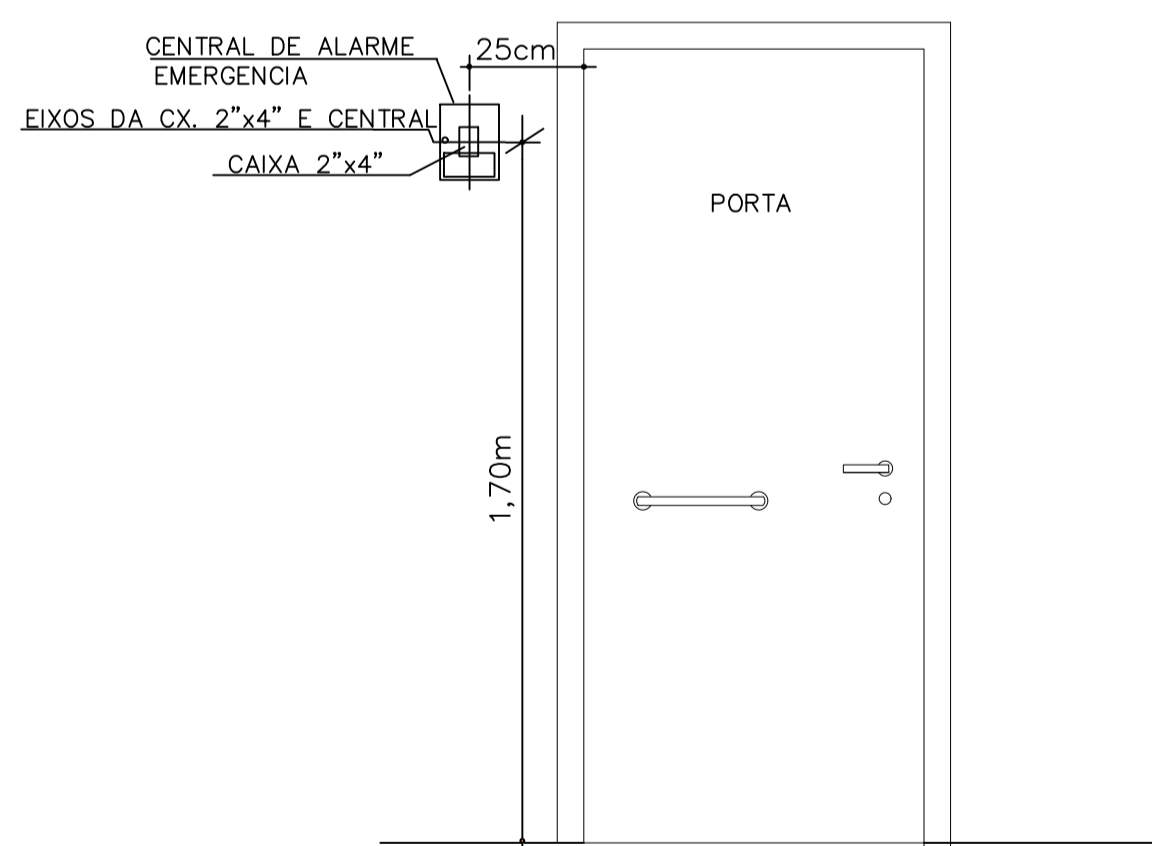
- 1 – ELETRODUTO COM DIÂMETRO NÃO INDICADO = 20mm (3/4").
- 2 – CONDUCTOR COM SEÇÃO NÃO INDICADA = 2,5mm².
- 3 – CAIXA DE PASSAGEM OU LIGAÇÃO NA PAREDE COM DIMENSÕES NÃO INDICADAS = 2"x4".
- 4 – OS CONDUCTORES SEM IDENTIFICAÇÃO DE ISOLAMENTO SERÃO PARA 750V.
- 5 – TODOS OS EQUIPAMENTOS TAIS COMO LUMINARIAS EXTERNAS, MOTORES, ETC. DEVERÃO SER ATERRADOS COM O FIO TERRA QUE ACOMPANHA O CIRCUITO.
- 6 – TODOS OS ELETRODUTOS DEVERÃO SER SONDAADOS COM ARAME DE AÇO GALVANIZADO 16BWG.
- 7 – TODOS OS QUADROS DE DISTRIBUIÇÃO DEVERÃO TER CHAVE GERAL DE PROTEÇÃO EM SEU INTERIOR.
- 8 – QUALQUER MODIFICAÇÃO NO CAMINHAMENTO DAS TUBULAÇÕES, SEÇÃO DOS CONDUCTORES, POSIÇÃO DAS CAIXAS DE PASSAGEM E POSIÇÃO DE TOMADAS E INTERRUPTORES DEVERÃO SER ANOTADAS PARA POSTERIOR ELABORAÇÃO DO "AS BUILT" DOS PROJETOS.
- 9 – A FIXAÇÃO DOS ELETRODUTOS DEVERÁ SER EXECUTADA A CADA 1m DE DISTANCIA.



DETALHE – LOCAÇÃO DE BOTÃO DE PÂNICO NOS BANHEIROS ACESSÍVEIS

SEM

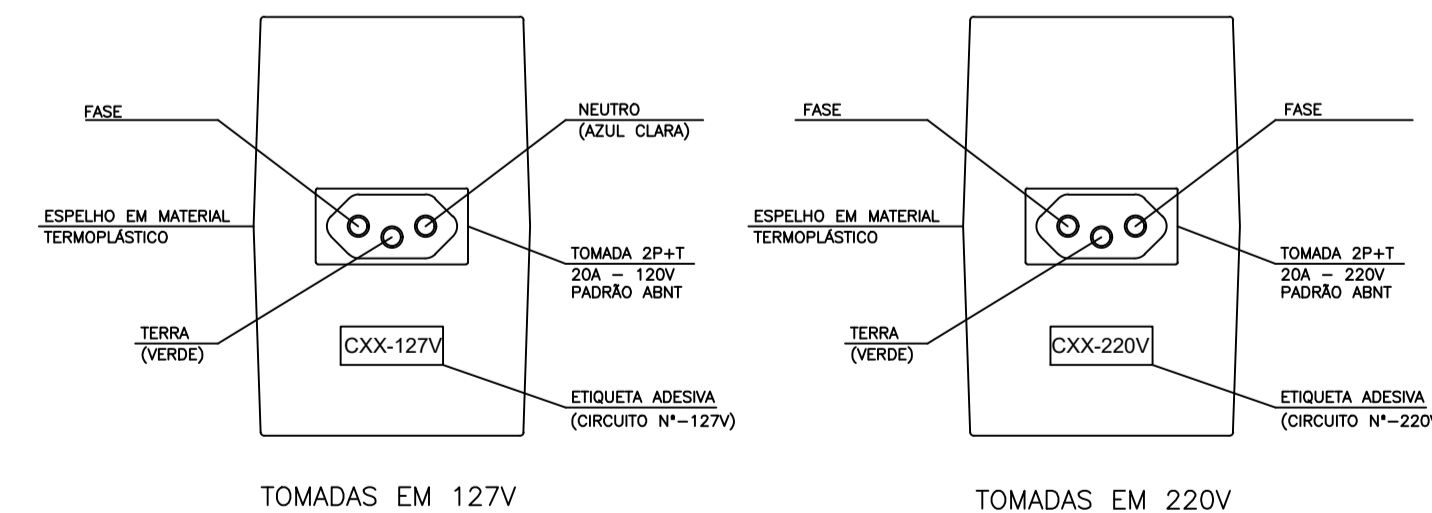
ESCALA



DETALHE – LOCAÇÃO DE CENTRAL DE ALARME EMERGENCIA NOS BANHEIROS ACESSÍVEIS

SEM

ESCALA



TOMADAS EM 127V

TOMADAS EM 220V

POLARIZAÇÃO DE TOMADAS DE ENERGIA 2P+T

SEM

ESCALA

	MEMÓRIA ARQUITETURA LTDA Rua Santa Rita Durão nº 347/1401. Bairro Funcionários. BH/MG Tel: (31) 9 8785-0561 www.memoriaarquitectura.com.br	CAU: 7751-8 CEP: 31140-110
	TÍTULO PROJETO DE RESTAURAÇÃO DA EDIFICAÇÃO À RUA GETÚLIO MAGALHÃES Nº 192	Município: Indianópolis/MG. Distrito: Sede. ENDEREÇO: Rua Getúlio Magalhães, nº 192.
CONTEÚDO: Diagrama Trifilar e Quadro de Cargas - QDC, Simbologia Notas Gerais, Detalhes de Instalação	DATA:	A1
RESPONSÁVEIS TÉCNICOS Mario Lucio Costa	CREA: 36.583/D	Indicada
Alexandre Borim Coda Dias	CAU: A36.591-2	02/02
ELABORAÇÃO Memória Arquitetura LTDA	DATA:	Novembro/2020