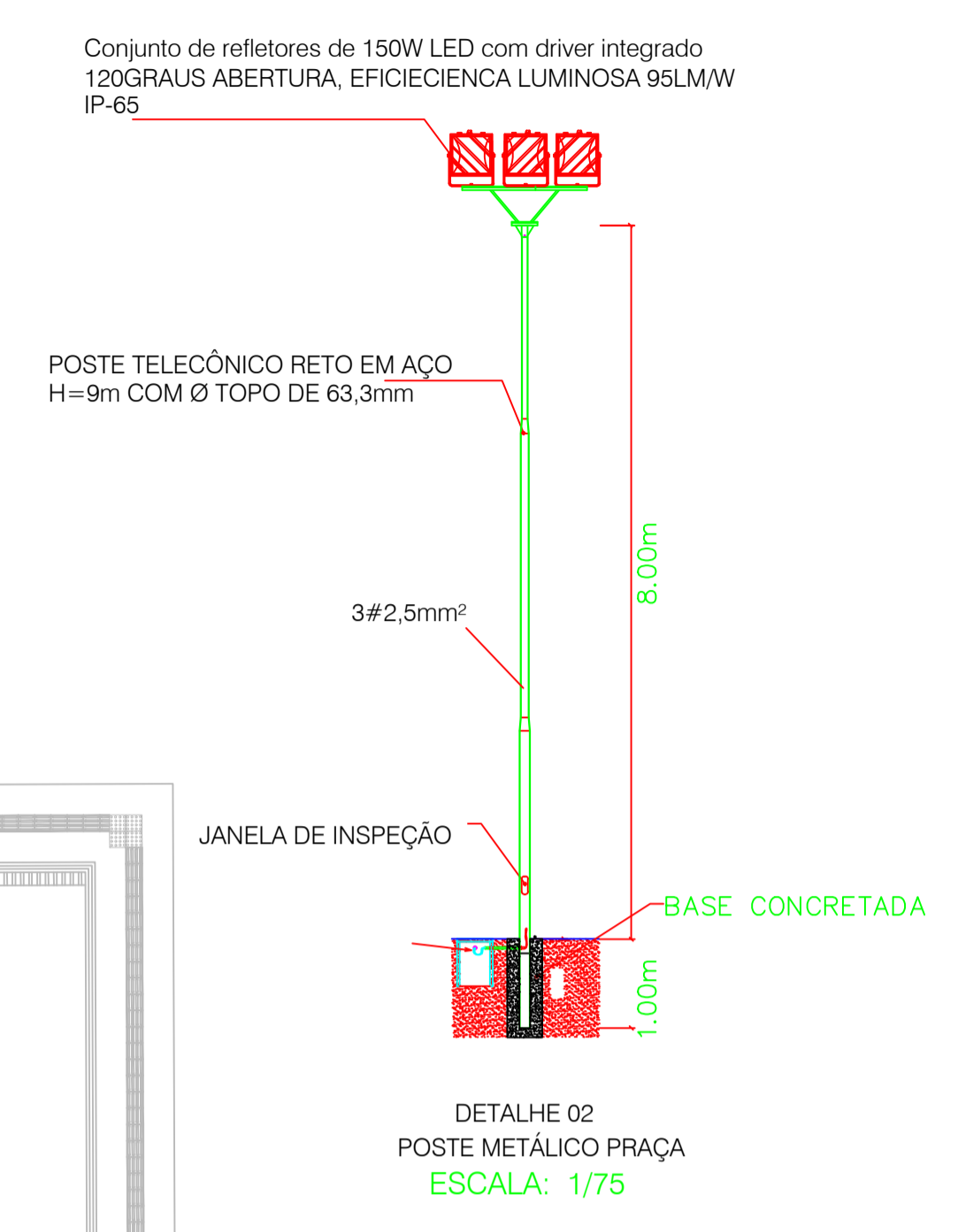
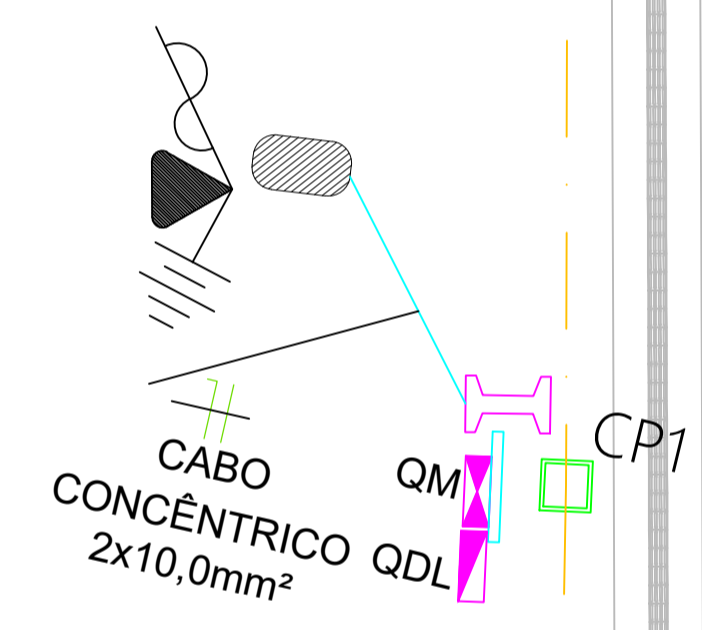
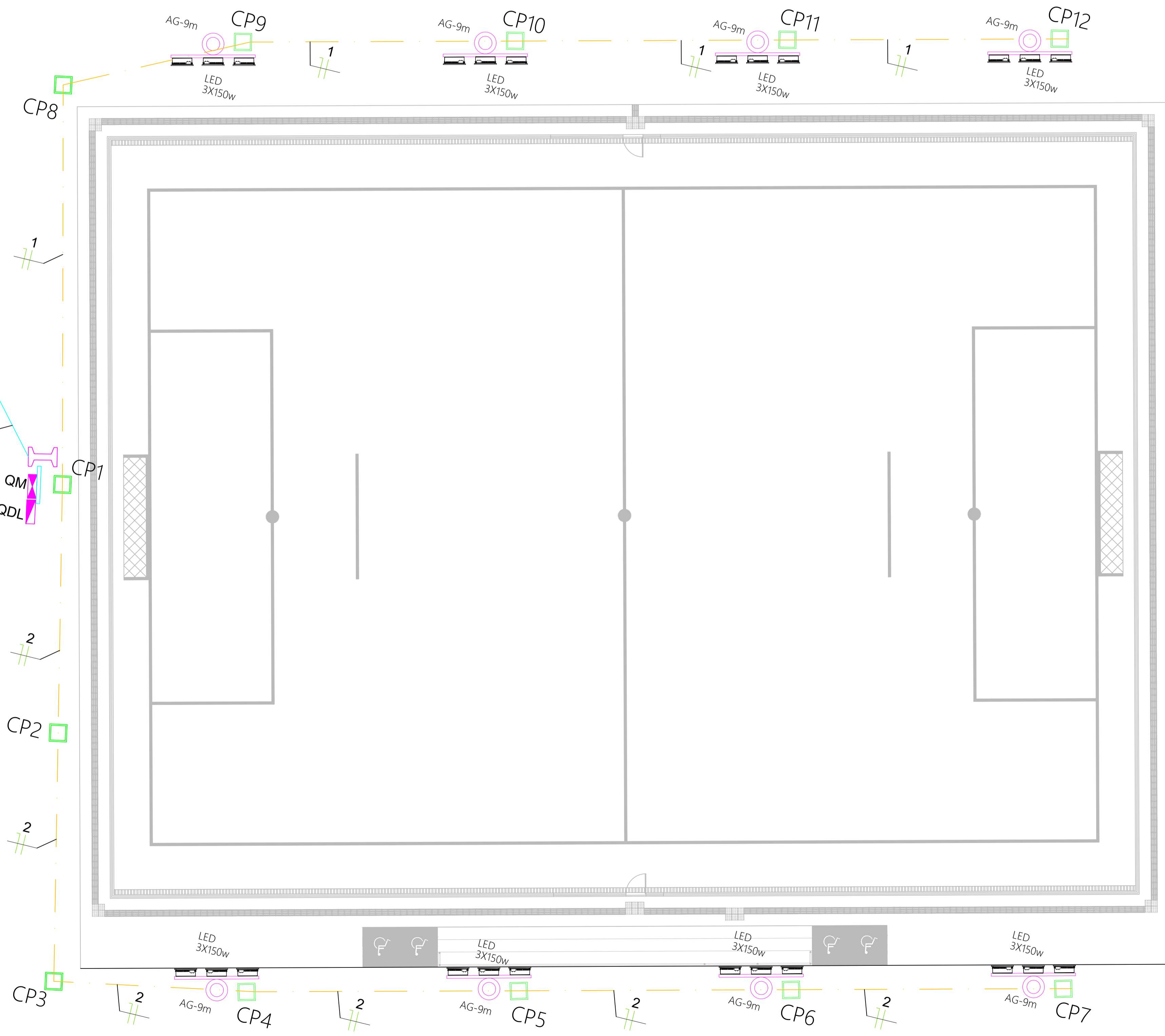
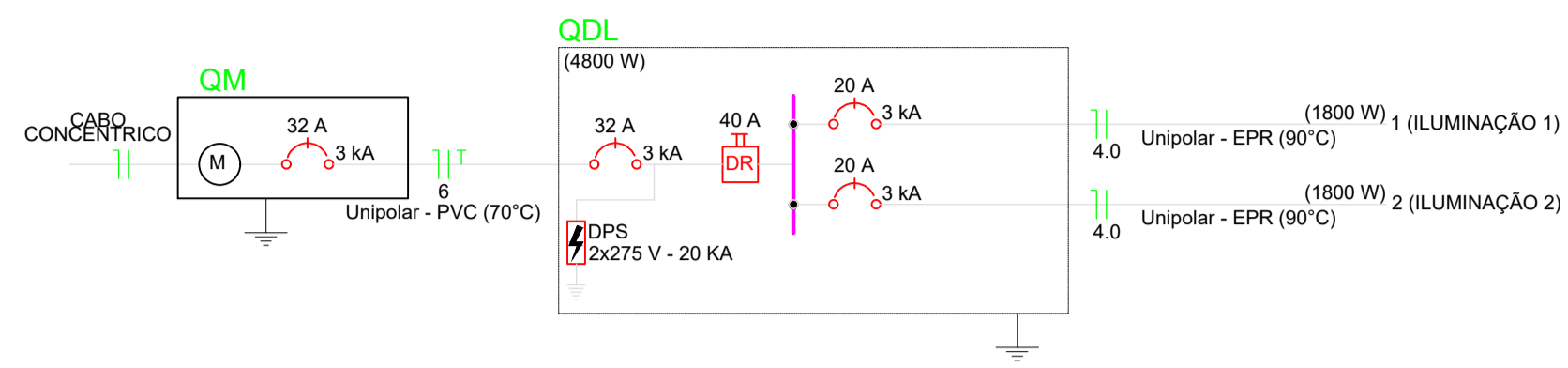


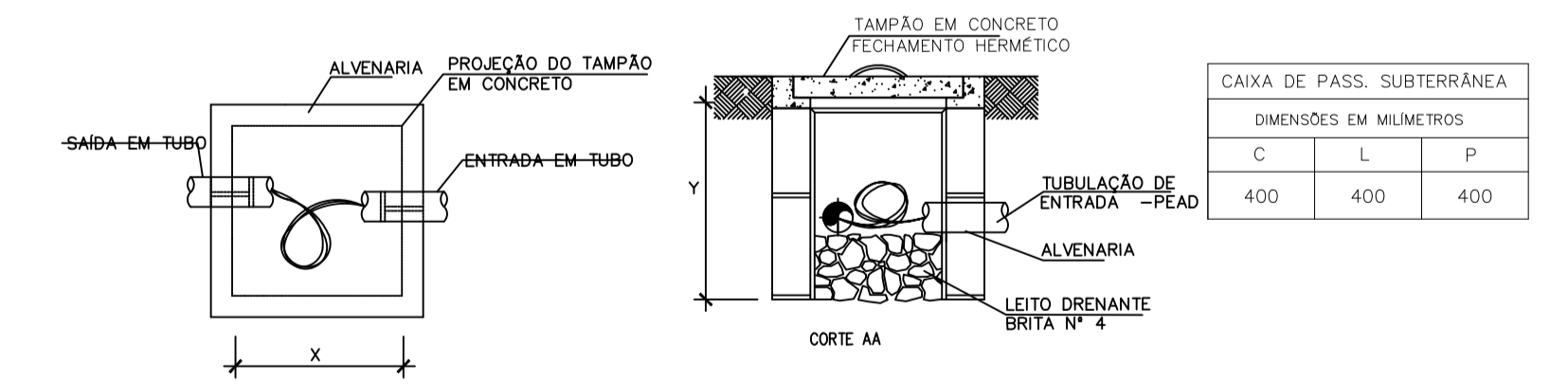
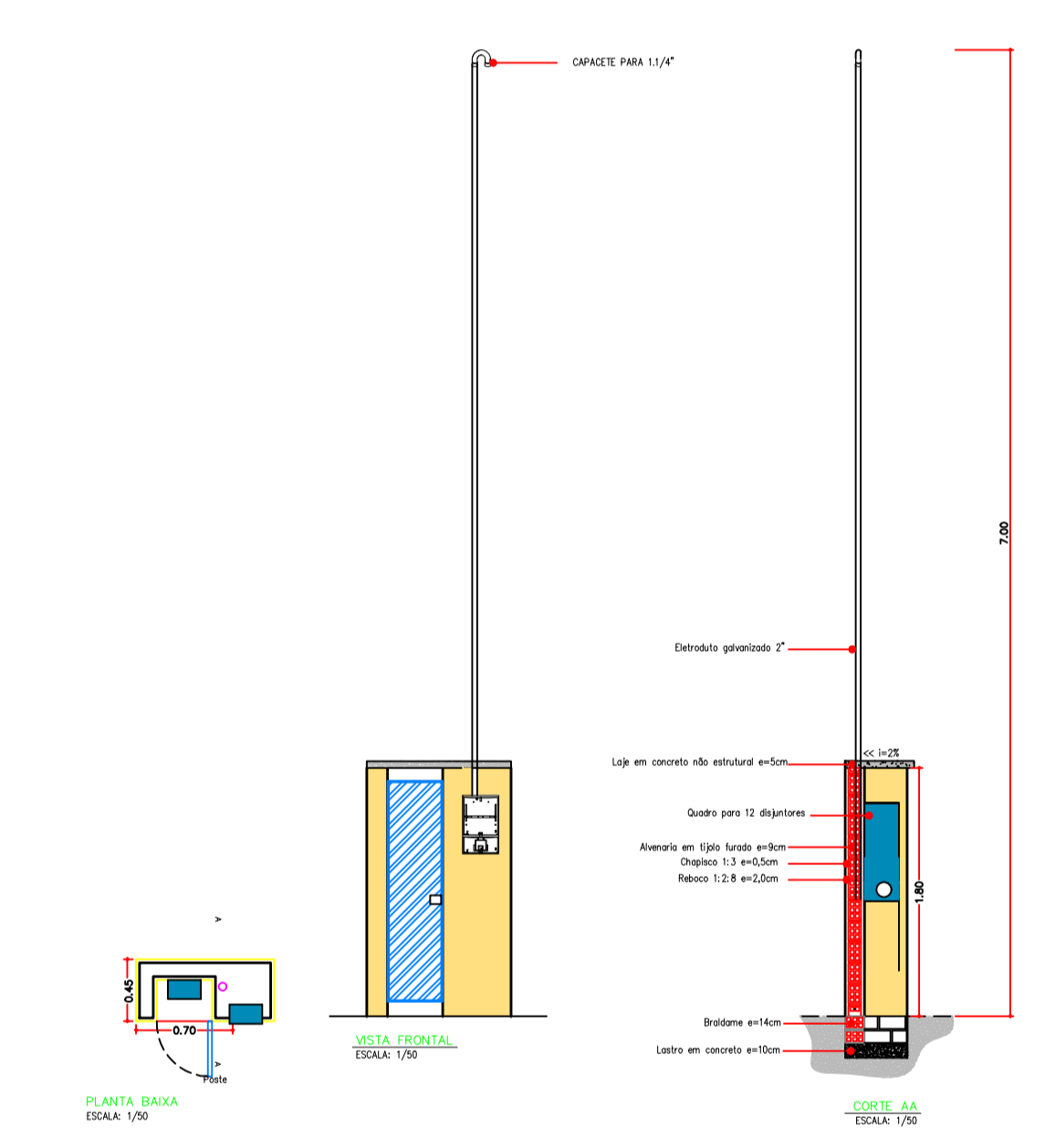
Quadro de Cargas (QDL) QUADRO DE DISTRIBUIÇÃO DE CHAPA DE AÇO EMBUTIDO PARA 8 DISJUNTORES S/ BARRAMENTO

Circuito	Descrição	Esquema	Método de inst.	Tensão (V)	Iluminação (W)	Pot. total. (W)	F.P.	Pot. total. (VA)	Ip (A)	Seção (mm ²)	Disj (A)
1	ILUMINAÇÃO 1	F+N+T	D	220 V	12	1800	0,9	2000	9	4,0	20
2	ILUMINAÇÃO 2	F+N+T	D	220 V	12	1800	0,9	2000	9	4,0	20
TOTAL					24	3600		4000			



- LEGENDA**
- CONDUTORES: FASE E NEUTRO
 - CONJUNTO DE LUMINÁRIA MONTADA EM CRUZETA METÁLICA, COM 3 REFLETORES DE LED 150W-15.000LM COR 5000K, COM FIXAÇÃO POR ALÇA IP-65 EM POSTE METÁLICO GALVANIZADO h=9m, ENGASTADO 1m, HgtII=8m
 - SUBESTAÇÃO AÉREA EXISTENTE DA CONCESSIONÁRIA LOCAL DE ENERGIA
 - POSTE EXISTENTE DE CONCRETO DUPLO T, DA CONCESSIONÁRIA LOCAL
 - PONTELETE AÇO GALVANIZADO EM MURETA 4M
 - QUADRO DE MEDIÇÃO PADRÃO CONCESSIONÁRIA LOCAL
 - QUADRO DE DISTRIBUIÇÃO EMBUTIDO EM ALVENARIA H=1,5m
 - ELETRODUTO EMBUTIDO EM PISO
 - ENTRADA DE ENERGIA AÉREA
 - CAIXA DE CONCRETO DE PASSAGEM 40x40x40cm
- NOTAS:**
- OBSERVAR RIGOROSAMENTE QUADRO DE CARGAS
 - BITOLA MÍNIMA DE CONDUTORES EMBUTIDO EM PISO: 4,0mm²
 - DIÂMETRO MÍNIMA DE ELETRODUTO EMBUTIDO EM PISO: 1"
 - ESCAVAÇÃO DE VALA 30x40cm

DETALHE 02
POSTE METÁLICO PRAÇA
ESCALA: 1/75



CAIXA DE PASSAGEM EM ALVENARIA NO PISO
SEM ESCALA

PLANTA BAIXA - ELETRICO
ESCALA: 1/200

CLIENTE: PREFEITURA MUNICIPAL DE INDIANÓPOLIS - MG.			
PROJETO: CONSTRUÇÃO DE CAMPO DE FUTEBOL SOCIETY NO MUNICÍPIO DE INDIANÓPOLIS-MG.			
ENDEREÇO: RUA HILÁRIO FERREIRA DE SOUZA			
DESENHO: PROJETO ELÉTRICO		ESCALA: INDICADAS	
PROJETISTA / RT: ENG. CIVIL RAFAEL BARBOSA CREA: 201.997/D-MG		MUNICÍPIO: INDIANÓPOLIS - MG	
DATA: 03/2024		FORMATO: A1	
DADOS DE CAMPO: -		DATUM: -	
FRANCHA Nº: 01/01			