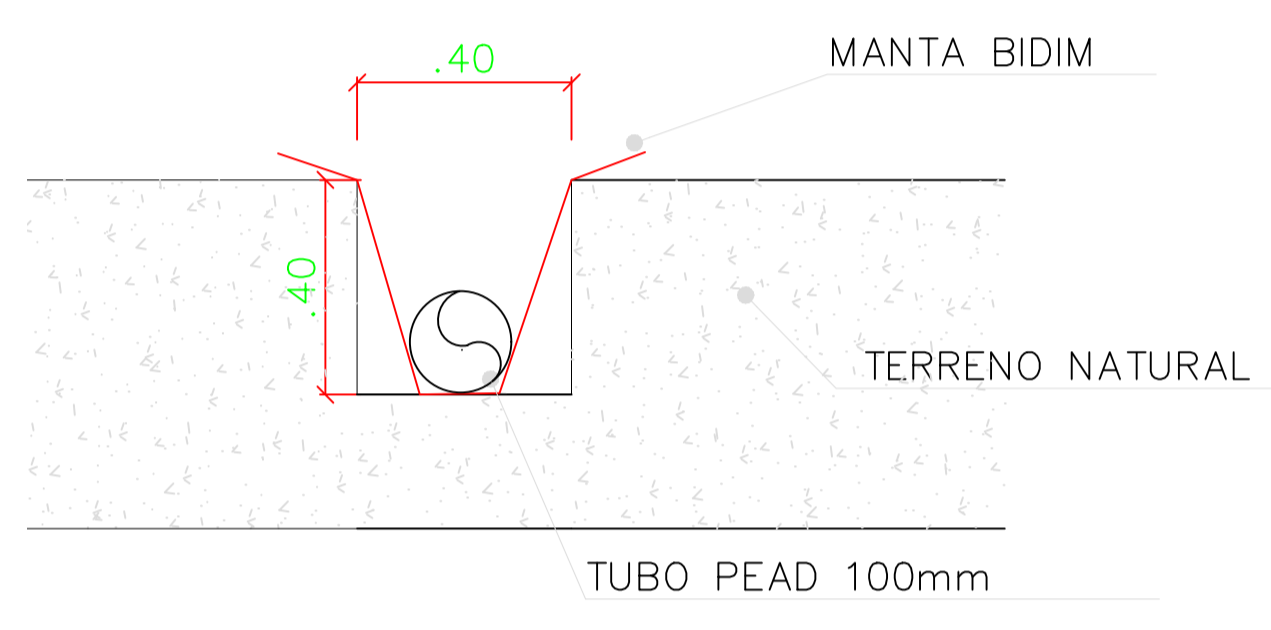


LOCAÇÃO DO BALDRAME  
ESCALA 1/100

LEGENDA

==== TUBO PEAD 100mm



CORTE DAS VALETAS DE DRENAGEM  
ESC. 1/25

CLIENTE: PREFEITURA MUNICIPAL DE INDIANÓPOLIS - MG.			
PROJETO: CONSTRUÇÃO DE CAMPO DE FUTEBOL SOCIETY NO MUNICÍPIO DE INDIANÓPOLIS-MG.			
ENDEREÇO: RUA HILÁRIO FERREIRA DE SOUZA			
DESENHO: DRENAGEM	ESCALA: INDICADAS		
PROJETISTA / RT: ENG. CIVIL RAFAEL BARBOSA CREA: 201.997/D-MG	DADOS DE CAMPO: -	MUNICÍPIO: INDIANÓPOLIS - MG	
DATA: 03/2024	FORMATO: A1	DATUM: -	FRANCHA Nº: 01/01